

cebekit

Circuit PICAXE 08M2 - 4 Relays Circuit PICAXE 08M2 - 4 Relais Circuito PICAXE 08M2 - 4 Reles UCPIC-6



Characteristic

Voltage : 12 V DC
Minimum consumption : 15 mA
Maximum consumption : 135 mA
Supported Picaxe : 08M2 /08M
Relay Maximum Load : 2 Amp / 230 VAC
Protection reverse polarity : yes
Recommended power supply : FE 103
Size : 121 x 72 x 30 mm.
Din rail : C-7569

It incorporates micro PICAXE 08M2. Pushbutton digital input, 4 relays output 2 amps. Power indicator LEDs and relays. Connector recording.

Indicateur de développement d'automatisation exigeant commutateur de contrôle externe avec, par exemple, séquentielle, temporisateur.

Important : maximum allowable voltage PIN 3 : 5VDC

Il intègre micro PICAXE 08M2. entrée Pushbutton numérique, 4 relais de sortie 2 ampères. Indicateurs LED alimentation et relais. Connecteur pour enregistrement.

Indicateur de développement d'automatisation exigeant commutateur de contrôle externe avec, par exemple, séquentielle, temporisateur.

Important : maximum PIN de tension admissible 3 : 5VDC

Incorpora micro PICAXE 08M2. Entrada digital con pulsador, 4 relés de salida 2 Amp. Leds indicadores de alimentación y relés. Conector de grabación.

Indicador para el desarrollo de automatismo que requiera control externo con un pulsador y potenciómetro, por ejemplo, secuencial, temporizador.

Importante : Tensión máxima admisible PIN 3 : 5VDC

-Pin3: It has the function button. If you activate its value will be 1 if it is not, its value will be 0
-Pin0, Pin1, pin2 and pin4 correspond to the outputs, connected relays, indicated by leds. **IMPORTANTE :**
DEPARTURES ARE NOT POSITIONED IN ORDER. The correct order is: Pin0, pin4, pin1, pin2..

Equiv. Pin versus PICAXE 08M2 PIN0=7 PIN1=6 PIN2=5 PIN4=3 PIN3=4

NOTE : PIN 0 incorporates selection switch for recording-work

-Pin3: Il a la touche de fonction. Si vous activez sa valeur sera 1 si elle est pas, sa valeur sera de 0
-Pin0, Pin1, pin2 et pin4 correspondent aux sorties, relais connectés, indiqués par leds. **IMPORTANTE : DÉPARTS**
SONT PAS PLACÉES DANS L'ORDRE. L'ordre correct est: Pin0, pin4, pin1, pin2.

Equiv. Pin versus PICAXE 08M2 PIN0=7 PIN1=6 PIN2=5 PIN4=3 PIN3=4

NOTE : PIN 0 intègre commutateur de sélection pour l'enregistrement travail

-Pin3: Tiene la función de pulsador. Si lo activamos su valor será 1, si no es así, su valor será 0
-Pin0, pin1, pin2 y pin4 Corresponden a la salidas, conecta relé, indicado por leds. **IMPORTANTE : LAS SALIDAS NO**
ESTÁN POSICIONADOS EN ORDEN. El orden correcto es: pin0, pin4, pin1, pin2.

Equiv. Pin versus PICAXE 08M2 PIN0=7 PIN1=6 PIN2=5 PIN4=3 PIN3=4

NOTA : PIN 0 incorpora conmutador para selección grabación-trabajo

PRACTICE 1

Put switch S4 in position to load the program record, finishing work put position.

Very simple program in which outputs turn on and off secuencialmente¹.

Mettez l'interrupteur S4 en position pour charger l'enregistrement du programme, la finition position de travail de vente.
 Très simple programme qui délivre allumer et éteindre secuencialmente¹.

Poner conmutador S4 en posición grabar para cargar el programa, al terminar poner posición trabajo .
 Programa muy sencillo en el cual las salidas de activan y desactivan secuencialmente¹.

```
main:
high 0
pause 2000
high 4
pause 2000
high 1
pause 2000
high 2
pause 2000
low 2
pause 2000
low 1
pause 2000
low 4
pause 2000
low 0
pause 2000
goto main
```

1The instruction pause = milliseconds. To change it, write "pause X", where X desired milliseconds. We can also use the wait instruction, which is measured in seconds; 4 = wait wait 4 seconds. To change the value, type "wait X", where X desired seconds. 1000 milliseconds = 1 second.

1Le instruction pause = millisecondes. Pour le modifier, écrire "pause X", où X souhaité millisecondes. Nous pouvons également utiliser l'instruction d'attente, qui est mesurée en secondes; 4 = attente attendre 4 secondes. Pour modifier la valeur, tapez "attente X", où X désiré secondes. 1000 millisecondes = 1 seconde.

1La instrucción pause = milisegundos. Para cambiarla, escribir "pause X", donde X los milisegundos deseados. También podemos utilizar la instrucción wait, que se mide en segundos; wait 4 = espera de 4 segundos. Para cambiar el valor, escribir "wait X", donde X los segundos deseados. 1000 milisegundos = 1 segundo.

PRACTICE 2

Put switch S4 in position to load the program record, finishing work put position.

This program, which seems complicated, it is very simple. When you start the program activate the 4 outputs. Each time we press the button, the outputs will sequentially shutting down.

Mettez l'interrupteur S4 en position pour charger l'enregistrement du programme, la finition position de travail de vente.

Ce programme, qui semble compliqué, il est très simple. Lorsque vous démarrez le programme d'activer les 4 sorties. Chaque fois que nous appuyer sur le bouton, les sorties séquentiellement arrêter.

Poner conmutador S4 en posición grabar para cargar el programa, al terminar poner posición trabajo .

Este programa, que parece complicado, es muy sencillo. Al empezar el programa activamos las 4 salidas. Cada vez que presionemos el pulsador, las salidas se irán apagando secuencialmente.

```

main:
high 0
high 1
high 2
high 4
pause 200
pulsador:
if pin3=1 then condicion_1
if pin3=0 then main
condicion_1:
low 0
pause 200
if pin3=1 then condicion_2
if pin3=0 then condicion_1
condicion_2:
low 4
pause 200
if pin3=1 then condicion_3
if pin3=0 then condicion_2
condicion_3:
low 1
pause 200
if pin3=1 then condicion_4
if pin3=0 then condicion_3
condicion_4:
low 2
pause 200
if pin3=1 then main
if pin3=0 then condicion_4

```

Pause instruction 200, it is to avoid unsuccessful pulses

Pause instruction 200, il est d'éviter des impulsions infructueuses

Instrucción pause 200 , es para evitar pulsos fallidos

PRACTICE 3

Put switch S4 in position to load the program record, finishing work put position.

In this program, to activate an output, the above is disabled.

Mettez l'interrupteur S4 en position pour charger l'enregistrement du programme, la finition position de travail de vente.

Dans ce programme, pour activer une sortie, ce qui précède est désactivé.

Poner conmutador S4 en posición grabar para cargar el programa, al terminar poner posición trabajo .

En este programa, al activar una salida, se desactiva la anterior.

```

main:
if pin3=1 then condicion_1
if pin3=0 then main
condicion_1:
high 0
pause 200
if pin3=1 then condicion_2
if pin3=0 then condicion_1
condicion_2:
low 0
high 4
pause 200
if pin3=1 then condicion_3
if pin3=0 then condicion_2
condicion_3:
low 4
high 1
pause 200
if pin3=1 then condicion_4
if pin3=0 then condicion_3
condicion_4:
low 1
high 2
pause 200
if pin3=1 then apagar
if pin3=0 then condicion_4
apagar:
low 2
pause 200
goto main

```

Pause instruction 200, it is to avoid unsuccessful pulses

Pause instruction 200, il est d'éviter des impulsions infructueuses

Instrucción pause 200 , es para evitar pulsos fallidos

PRACTICE 4

Put switch S4 in position to load the program record, finishing work put position.

In practice, if you press the button output is activated and so on. When all outputs are and we press the button again, they will turn off at once.

Mettez l'interrupteur S4 en position pour charger l'enregistrement du programme, la finition position de travail de vente.

Dans la pratique, si vous appuyez sur la sortie du bouton est activé et ainsi de suite. Lorsque toutes les sorties sont et nous appuyer à nouveau sur le bouton, ils éteignent à la fois.

Poner conmutador S4 en posición grabar para cargar el programa, al terminar poner posición trabajo .

En esta práctica, si pulsamos el pulsador se activa una salida y así sucesivamente. Cuando estén todas las salidas activadas y pulsemos de nuevo el pulsador, se desactivarán a la vez.

```

main:
if pin3=1 then condicion_1
if pin3=0 then main
condicion_1:
high 0
pause 200
if pin3=1 then condicion_2
if pin3=0 then condicion_1
condicion_2:
high 4
pause 200
if pin3=1 then condicion_3
if pin3=0 then condicion_2
Condicion_3:
high 1
pause 200
if pin3=1 then condicion_4
if pin3=0 then condicion_3
condicion_4:
high 2
pause 200
if pin3=1 then apagar
if pin3=0 then condicion_4
apagar:
low 2
low 1
low 4
low 0
pause 200
goto main

```

Pause instruction 200, it is to avoid unsuccessful pulses

Pause instruction 200, il est d'éviter des impulsions infructueuses

Instrucción pause 200 , es para evitar pulsos fallidos

PRACTICE 5

Put switch S4 in position to load the program record, finishing work put position.

We just UPIC6 programs with the simplest of all program. We have a status button and, if it is true, the outputs are activated and deactivated sequentially.

Mettez l'interrupteur S4 en position pour charger l'enregistrement du programme, la finition position de travail de vente.

Nous programmes juste UPIC6 avec le plus simple de tous les programmes. Nous avons un bouton d'état et, si elle est vraie, les sorties sont activées et désactivées séquentiellement.

Poner conmutador S4 en posición grabar para cargar el programa, al terminar poner posición trabajo .

Acabamos los programas del UPIC6 con el programa más sencillo de todos. Tenemos una condición de pulsador y, si ésta se cumple, las salidas se activarán y desactivarán secuencialmente.

```
main:
if pin3=1 then secuencia_leds
if pin3=0 then main
secuencia_leds:
high 0
pause 1000
high 4
pause 1000
high 1
pause 1000
high 2
pause 1000
low 2
pause 1000
low 1
pause 1000
low 4
pause 1000
low 0
pause 1000
goto main
```

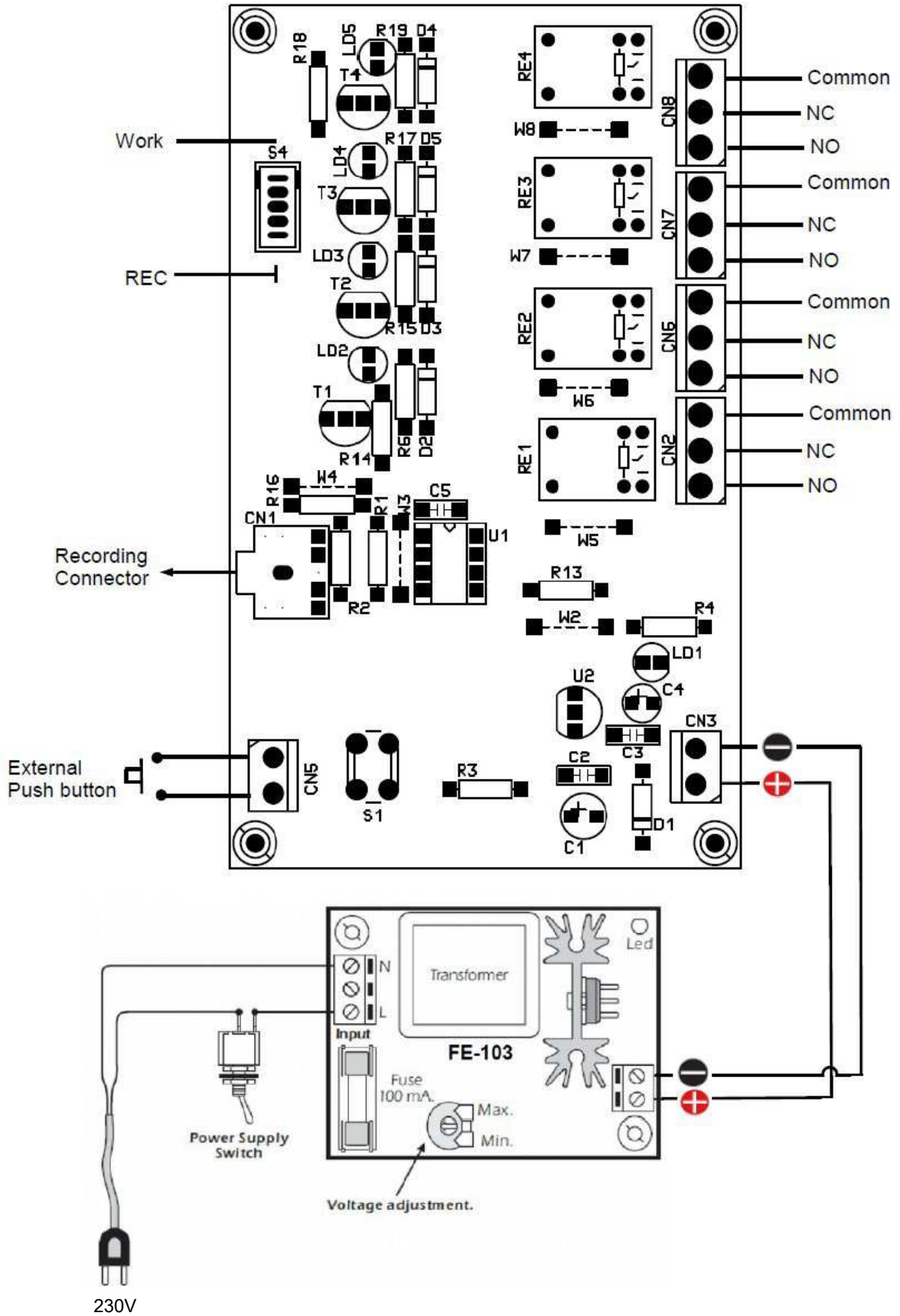
3The instruction pause = milliseconds. To change it, write "pause X", where X desired milliseconds. We can also use the wait instruction, which is measured in seconds; 4 = wait wait 4 seconds. To change the value, type "wait X", where X desired seconds. 1000 milliseconds = 1 second.

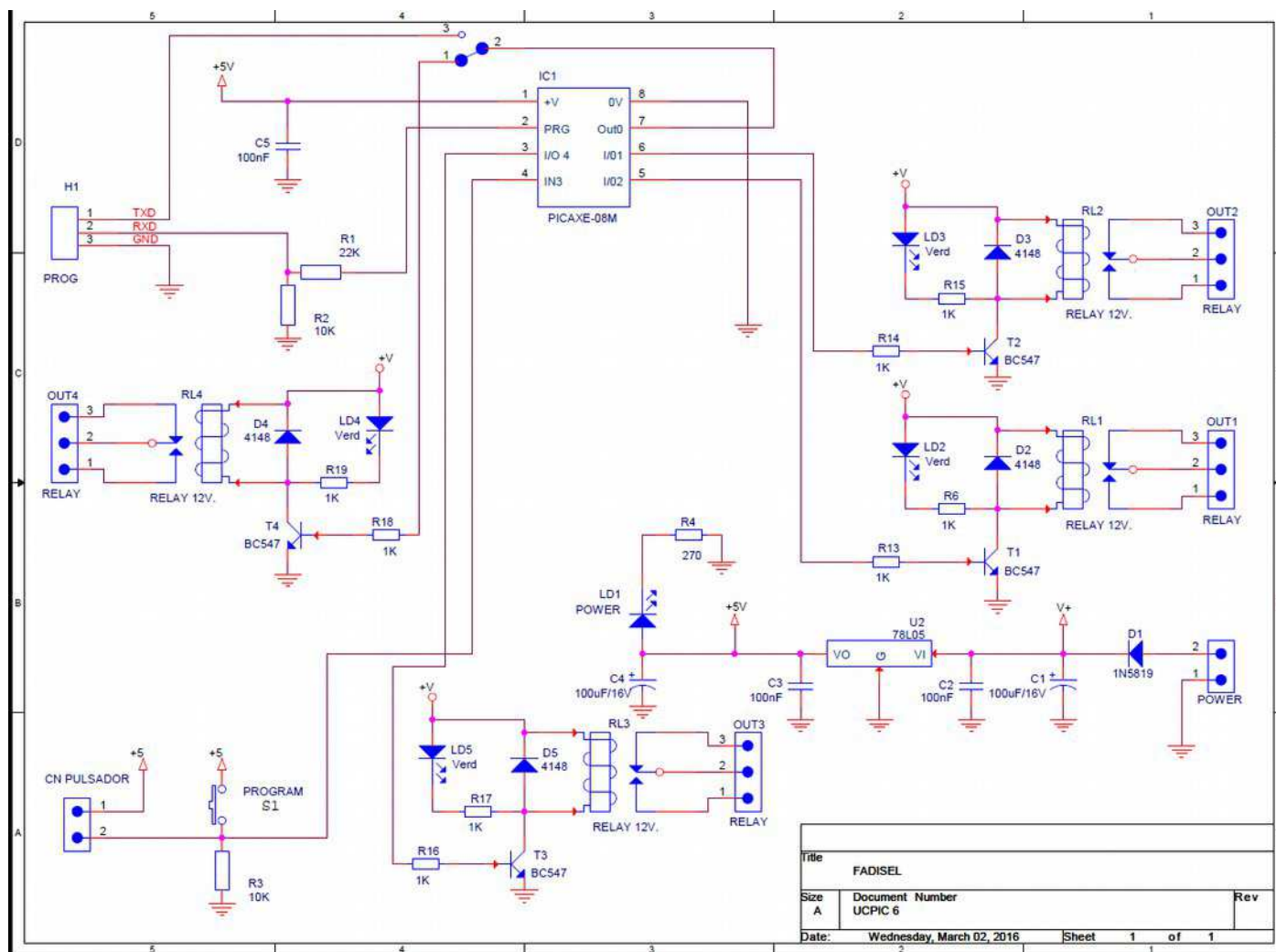
3Le instruction de pause = millisecondes. Pour le modifier, écrire "pause X", où X souhaité millisecondes. Nous pouvons également utiliser l'instruction d'attente, qui est mesurée en secondes; 4 = attente attendre 4 secondes. Pour modifier la valeur, tapez "attente X", où X désiré secondes. 1000 millisecondes = 1 seconde.

3La instrucción pause = milisegundos. Para cambiarla, escribir "pause X", donde X los milisegundos deseados. También podemos utilizar la instrucción wait, que se mide en segundos; wait 4 = espera de 4 segundos. Para cambiar el valor, escribir "wait X", donde X los segundos deseados. 1000 milisegundos = 1 segundo.



Cebek [®] is a registered trademark of the Fadisel group





Important: Never remove or insert the picaxe with the power on, irreparably damage it.

Important: Ne jamais retirer ou insérer le picaxe sous tension, endommager de façon Irréparable

Importante : Nunca extraiga o inserte el picaxe con la alimentación conectada , lo dañaría irreparablemente