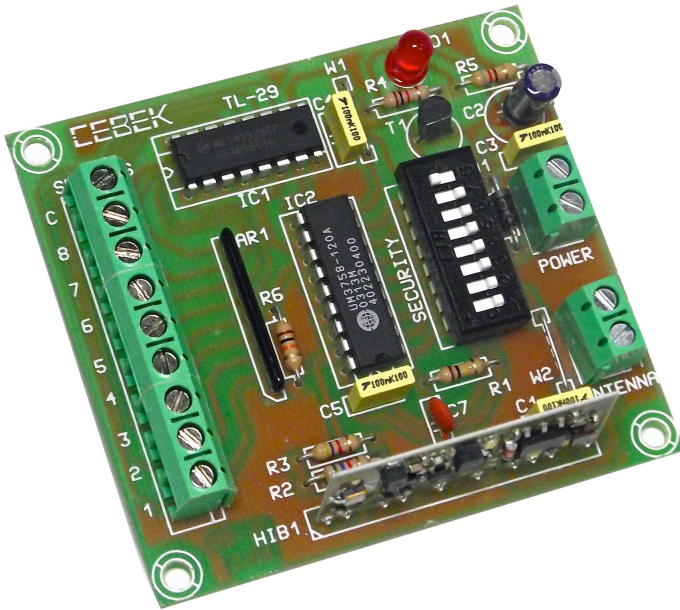


INDUSTRIAL EMITTER R. F. ÉMETTEUR INDUSTRIAL R. F. EMISOR INDUSTRIAL R.F. 8 CHANNEL TL-39

TECHNICAL CHARACTERISTICS

Voltage.....	12VDC
Minimum Consumption.....	0 mA. (Quiescent).
Maximum Consumption.....	100 mA.(Emitter).
Maximum Coverage.....	300 m.
Operating Frequency.....	433,92 MHz.
Compatibility.....	Receiver R.F Group2
Antenna Length / Impedance.....	170 mm. / (50 ohms).
Control signal inputs.....	Closure of contacts.
Delay time between transmitter order and relay activation.....	0,3 sec.
Indication.....	Led 5 mm.
Sizes.....	72x78x20 mm.



Industrial transmitter 8 channel RF only fits RF receivers Cebek Group 2 .

Includes protection against reverse polarity and emission indicator LED .

POWER : DE 12 VDC . We recommend using FE-103/FE-2 Cebek supply that adapts to the needs of the circuit.

Install a fuse of 100 mA and a switch to the protection and safety , as reflected in the CE standard.

Respecte the positive and negative connections

ANTENNA : Requires an antenna to emit with maximum power and efficiency . Must be installed before operating the remote , we recommend the antenna C - 0509 and C - 0510 cable or 170 mm .

INSTALLATION: When you should avoid making installation near metal or concrete that are inhibitors and decreases the coverage of the remote .

CONTROL INPUT : The cable length used in the control signals should be as small as possible .

The inputs are active high level of +12 V. Devices can be used to excite potential free contact , such as switches, relays, etc. , uniting common with the corresponding channel .

Additionally, the circuit includes a 17-pin connector which allows connection of a keyboard 8 keys common.

SECURITY CODE CONFIGURATION : All remote controls work in the frequency Cebek adjusted at 433.92 MHz therefore incorporate a battery of micro-switches , INT- 0, which allow you to configure custom security code for each command.

Have up to 13,122 different combinations to code your remote .

The micro-switches battery INT -0 , check the availability of 8 switches , each of which could be placed in three different positions , - / 0 / . Change comes standard provision modifying switches . Note that for there to be communication with the receiver , you must set this to the same code that is used in the emitter After setting the sender and the receiver with the desired code , activate the power. Then press the transmitter button while you hold the output will remain connected , when you release it , the output is disconnected.

OPERATION : When you activate any of the channels , the corresponding output of the receiver is connected. The LED on the transmitter will flash while a channel is kept closed , indicating that it is emitting. If the LED does not light , check the power supply circuit or the control input .

Not operate at the same time two or more channels, the issuer will issue only one signal . If you are connecting multiple outputs simultaneously at the receiver, or if you want to assign only each two buttons to a specific channel , refer to the instructions of the receiver.

Émetteur industriel 8 canaux RF compatible uniquement avec les récepteurs RF Groupe Cebek 2.

Comprend une protection contre les inversions de polarité et indicateur d'émission de LED.

ALIMENTATION : DE 12 VDC . Nous vous recommandons d'utiliser FE-103/FE-2 Cebek offre qui s'adapte aux besoins du circuit .

Installez un fusible de 100 mA et un commutateur à la protection et à la sécurité , comme en témoigne la norme CE.

Respecte les connexions positives et négatives

ANTENNE : Nécessite une antenne pour émettre avec une puissance et une efficacité maximale. Doit être installé avant d'utiliser la télécommande, nous vous recommandons l'antenne C- 0509 et C- 0510 câble ou 170 mm.

INSTALLATION: Lorsque vous devriez éviter de faire l'installation à proximité de métal ou de béton qui sont des inhibiteurs et diminue la portée de la télécommande.

ENTREE DE COMMANDE : La longueur de câble utilisée dans les signaux de commande doit être aussi faible que possible.

Les entrées sont de haut niveau actif de +12 V. Les appareils peuvent être utilisés pour exciter contact libre de potentiel , tels que les commutateurs , relais, etc , unissant commun avec le canal correspondant.

En outre , le circuit comprend un connecteur 17 broches qui permet le raccordement d'un clavier 8 touches commun.

CODE DE SÉCURITÉ CONFIGURATION: toutes les télécommandes de travail dans le Cebek de fréquence ajusté à 433,92 MHz donc intégrer une batterie de micro-interrupteurs , RC- 0, qui vous permettent de configurer le code de sécurité personnalisé pour chaque commande.

Avoir jusqu'à 13 122 combinaisons différentes de coder votre télécommande.

Le micro-interrupteurs batterie RC- 0 , vérifiez la disponibilité de 8 commutateurs , chacun pouvant être placé dans trois positions différentes , - / 0 / . Le changement vient disposition standard modification commutateurs. Notez que pour qu'il y ait communication avec le récepteur , vous devez définir ce sur le même code qui est utilisé dans l'émetteur Après avoir réglé l'émetteur et le récepteur avec le code désiré , activez le pouvoir. Ensuite, appuyez sur le bouton de la télécommande pendant que vous maintenez la sortie restera connecté, lorsque vous la relâchez , la sortie est déconnectée.

FONCTIONNEMENT : Lorsque vous activez l'un des canaux , la sortie correspondante du récepteur est connecté. La LED de l'émetteur clignote tandis qu'un canal est maintenue fermée , indiquant que c'est émettrice . Si le voyant ne s'allume pas, vérifiez le circuit d'alimentation ou l'entrée de commande .

Pas fonctionner en même temps deux ou plusieurs canaux , l'émetteur émettra un seul signal . Si vous connectez plusieurs sorties simultanément au niveau du récepteur , ou si vous voulez assigner seulement chacun deux boutons pour un canal spécifique , reportez-vous aux instructions du récepteur.

Emisor industrial RF de 8 canales, compatible solamente con los receptores R.F. Cebek del Grupo 2, Incorpora protección contra la inversión de polaridad y led indicador de emisión.

ALIMENTACIÓN : DE 12 VCC . Le recomendamos que utilice fuente de alimentación Cebek FE-103/FE-2, que se adapta a las necesidades del circuito. Instale un fusible de 100 mA y un interruptor para la protección y seguridad, tal y como refleja la norma CE.

Respecte el conexionado de positivo y negativo

ANTENA : Precisa de una antena para poder emitir con el máximo de potencia y eficacia. Debe instalarse antes de hacer funcionar el telemando, le recomendamos la antena C-0509 y la C-0510 ó un cable de 170 mm.

INSTALACIÓN : Cuando haga la instalación debe evitar hacerla cerca de metales o hormigón porque son inhibidores y disminuye la cobertura de los telemandos.

ENTRADA DE CONTROL : La longitud de cable empleada en las señales de control deberá ser lo más reducida posible.

Las entradas se activan a nivel alto de +12 V. Para excitarlas pueden emplearse dispositivos de contactos libres de potencial, como pulsadores, relés, etc, uniendo el común con el canal correspondiente.

Adicionalmente el circuito incluye un conector de 17 pines que permite la conexión de un teclado de 8 pulsadores más común.

CONFIGURACION DEL CODIGO DE SEGURIDAD : Todos los telemandos Cebek trabajan en la frecuencia homologada de 433.92 MHz. Por ello, incorporan una batería de micro-switches, INT-0, que permiten configurar un código de seguridad personalizado para cada mando.

Dispondrá de hasta 13.122 combinaciones distintas para codificar su telemando .

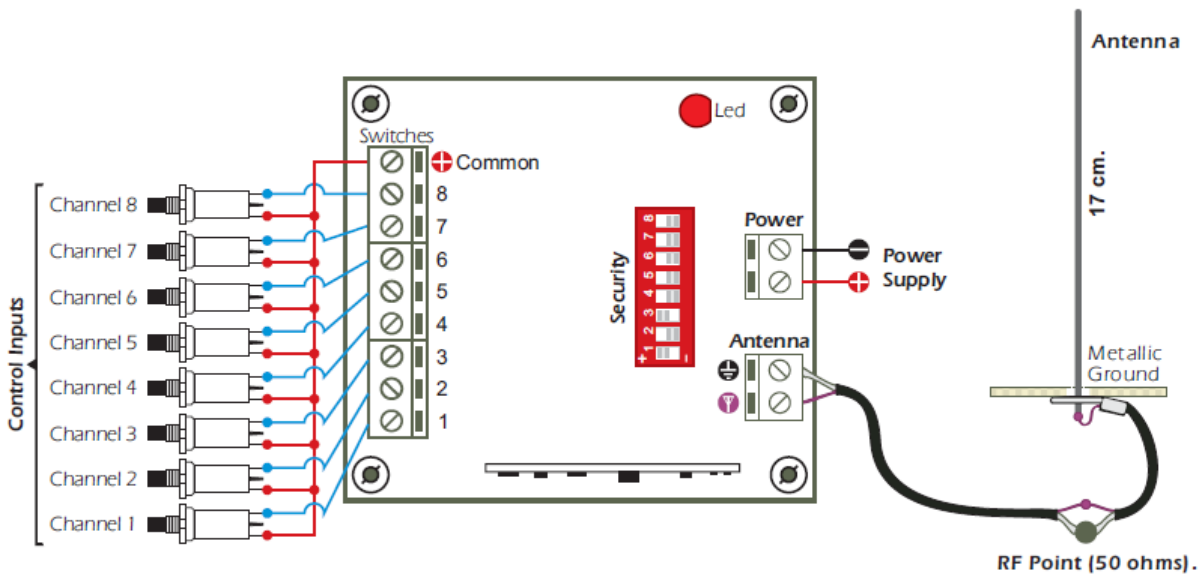
La batería de micro-switches INT-0, comprobará la disponibilidad de 8 switches, cada uno de los cuales podrá situar en tres posiciones distintas, -/0/ .

Cambie la disposición que viene de fábrica modificando los switches . Tenga en cuenta que para que exista la comunicación con el receptor, deberá configurar a este con el mismo código que haya utilizado en el emisor Una vez configurado al emisor y al receptor con el código deseado, accione la alimentación . A continuación presione el botón del emisor, mientras lo mantenga apretado la salida permanecerá conectada, cuando lo suelte, la salida se desconectará.

FUNCIONAMIENTO : Cuando se activen cualquiera de los canales, la correspondiente salida del receptor se conectará. El led del emisor parpadeará mientras se mantenga cerrado un canal, indicando que está emitiendo. Si el led no se iluminase, compruebe la alimentación del circuito o la entrada de control.

No accione al mismo tiempo dos o más canales, el emisor solo emitirá la señal de uno de ellos. Si desea conectar al mismo tiempo varias salidas en el receptor, o si desea asignar exclusivamente cada uno de los dos pulsadores a un canal específico, consulte las instrucciones del receptor.

GENERAL WIRING MAP.



Cebek [®] is a registered trademark of the Fadisel group