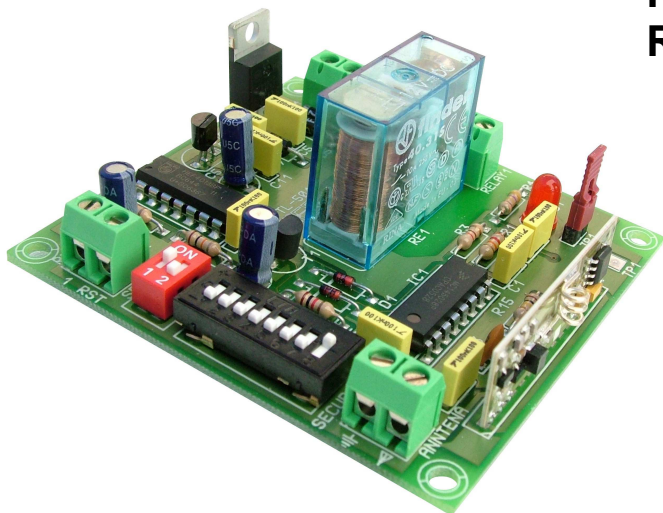


Receiver mono / bistable 1 channel Récepteur mono / bistable 1 canal Receptor mono / biestable 1 canal TL-101



TECHNICAL CHARACTERISTICS

Power	12V DC / 24V DC
Fuse	100mA.
Minimum Consumption	20mA.
Maximum Consumption	70mA.
Working Frequency	433.92 MHz
Antenna length	170mm (50 ohms).
Applicable max	5A relay.
Compatibility	RF Transmitters Cebek Group1.
Working mode of Salidas.....	Monostable / Bistable
Time delay relay	0.3 to 0.5 sec.
Activation Indication	Out Led 5mm.
Size	72x98, 75x30mm
Dian rail.....	C-7565

This receiver decodes the signals from any transmitter RF Cebek Group 1, which is only compatible .

Supports output configured as monostable or bistable .

Incorporates independent departure Reset and LED status indicators.

POWER : It has two separate entrances one of 12VDC and 24VDC other , We recommend Cebek FE-103/FE-2 power supply that is perfectly suited to the needs of the circuit.

Install a fuse and a switch to the protection and safety , as reflected in the EC regulations.

A positive and negative input to the terminal .

Connecting RELAY , LOAD : The output uses a relay, electrically isolated from the rest of the circuit that supports loads not exceeding 5A device. The relay is not a component that provides tension, but their role is limited to give way or cut off power to be introduced through your contacts, just as occurs in a common switch . Therefore, you must supply the load through this device .

The relay has three output terminals : the Common , the rest normally open (NO) and Normally Closed quiescent (NC). Install it between the Common and the NO.

Additionally , you can perform the inverse function , the load between the Common and the NC .

Ce récepteur décode les signaux de toute RF de l'émetteur Groupe Cebek 1, qui est uniquement compatible .

Prise en charge de sortie configuré comme monostable ou bistable .

Intègre réinitialisation de départ indépendants et voyants d'état .

ALIMENTATION : Il dispose de deux entrées séparées l'une des 12VDC et 24VDC autre , nous vous recommandons Cebek FE-103/FE-2 alimentation qui est parfaitement adapté aux besoins du circuit .

Installez un fusible et un interrupteur pour la protection et la sécurité , comme en témoignent les règlements communautaires .

Une entrée positive et négative à la borne .

Connexion RELAIS DE CHARGE : La sortie utilise un relais , isolé électriquement du reste du circuit qui supporte des charges ne dépassant pas dispositif de 5A . Le relais n'est pas un composant qui fournit la tension , mais leur rôle est limité à céder ou couper l'électricité à être introduit à travers vos contacts , comme se produit dans un commutateur commun . Par conséquent, vous devez fournir la charge à travers ce dispositif .

Le relais dispose de trois terminaux de sortie: le commun , le reste normalement ouvert (NO) et de repos normalement fermé (NC) . Installez la charge entre le Commun et le NO .

En outre , vous pouvez effectuer la fonction inverse , la charge entre la commune et le NC .

Este receptor decodifica las señales enviadas por cualquier emisor R.F. Cebek del Grupo 1, con los que es únicamente compatible.

Admite configurar de la salida como Monoestable o Biestable.

Incorpora Reset independiente por salida y leds indicadores de funcionamiento.

ALIMENTACION : Tiene dos entradas independientes una de 12VCC y otra 24VCC, Les recomendamos fuente de alimentación Cebek FE-103/FE-2 que se adapta perfectamente a las necesidades del circuito.

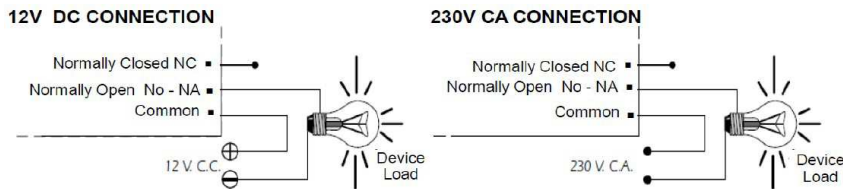
Instale un fusible y un interruptor para la protección y seguridad, tal y como refleja la normativa CE.

Una el positivo y el negativo al correspondiente borne de entrada.

Conexión DEL RELE, CARGA : La salida emplea un relé, dispositivo aislado eléctricamente del resto del circuito que admite cargas que no superen los 5A. El relé no es un componente que proporcione tensión, sino que su función se limita a dar paso o cortar el flujo eléctrico que le sea introducido a través de sus contactos, del mismo modo que ocurre en un interruptor común. Por ello, deberá alimentar la carga a través de este dispositivo.

El relé dispone de tres terminales de salida: el Común , el Normalmente abierto en reposo (NO), y el Normalmente cerrado en reposo, (NC). Realice la instalación entre el Común y el NO.

Adicionalmente, podrá realizar la conexión inversa del relé, instalando la carga entre el Común y el NC.



CONSIDERATIONS ON RELAY: Especially with inductive loads, a relay output can produce a fluctuation, apportionment, or malfunction. If this happens, install an anti-spark between the two relay contacts used in this connection, that ensure absorption peak current that causes the circuit above problem.

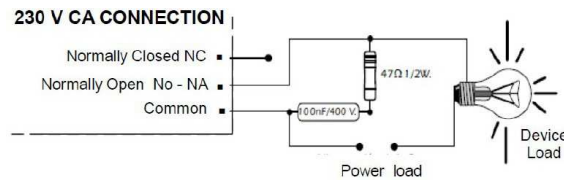
If the load connected to the relay circuit is supplied at 230 V, I used condenser 100nF/400 V. and resistor 47. ½ W. You should try values between 10nF and 47nF to the fluctuation disappears.

CONSIDERATIONS SUR RELAIS: notamment avec des charges inductives, une sortie relais peuvent produire une fluctuation, la répartition, ou un dysfonctionnement. Si cela se produit, l'installation d'un anti-étincelle entre les deux contacts de relais utilisés dans cette connexion, qui assurent le courant de pic d'absorption qui amène le circuit ci-dessus problème.

Si la charge connectée au circuit de relais est alimenté à 230 V, je condenseur 100nF/400 V. et de la résistance 47. ½ W. Vous devriez essayer valeurs entre 10nF et 47nF à la fluctuation disparaît.

CONSIDERACIONES SOBRE EL RELE : Especialmente con cargas inductivas, una salida a relé puede producir una fluctuación, rateo, o un incorrecto funcionamiento. Si esto ocurre, instale un circuito anti-chispas entre los dos contactos del relé utilizados en la conexión, que asegurará la absorción del pico de corriente que origina el citado problema.

Si la carga conectada al relé del circuito se alimenta a 230 V.,empleé un condensador de 100nF/400 V. y una resistencia de 47.½W. Deberá probar con valores entre 10nF y 47nF hasta que la fluctuación desaparezca.



ANTENNA : Requires an antenna to emit with maximum power and efficiency . Must be installed before operating the remote control , we recommend the antenna Cebek C- 0509 and C- 0510 cable or 130 mm.

INSTALLATION : When installing should avoid making it near metal or concrete that are inhibitors and decreases the coverage of the remote . All Cebek remote control works with the same frequency 433,92 MHz. Therefore incorporated battery with 8 microswitches trinary switches, labeled " Security " to configure a security code and then upscale to differentiate each circuit.

Each of the switches that make said battery can be placed in three different positions , " -", "0 " and "+". Change the layout from the factory switches and selecting modifying your personal code , you have 13,122 possible combinations.

The security code with which to personalize your receiver must be the same as used in the transmitter , otherwise you can not establish a communication between them.

OPERATION : The output of the receiver can be configured in single or double . The circuit incorporates a dip two microswitches . This Dip, indicated as SET1 , to configure the operating mode Irelé . Dip Set the microswitches of SET1 in the corresponding working mode combination you want to assign to the relay .

The relay configured for monostable operation is enabled only while pressing the corresponding button on the transmitter . Releasing the button will deactivate the relay .

The relay configured for bistable operation toggles on and off each time you operate the corresponding button on the transmitter . As if it were a common switch .

LED 1 indicate relay activation brightening while said output remains activated.

ANTENNE : Nécessite une antenne pour émettre avec une puissance et une efficacité maximale . Doit être installé avant d'utiliser la télécommande , nous vous recommandons l'antenne Cebek C- 0509 et C- 0510 câble ou 130 mm .

INSTALLATION : Lors de l'installation devrait éviter d'en faire près de métal ou en béton qui sont des inhibiteurs et diminue la couverture de la télécommande .

CODE DE SÉCURITÉ CONFIGURATION : Tous télécommande Cebek fonctionne à la même fréquence 433,92 MHz . Par conséquent batterie intégrée avec 8 micro interrupteurs ternaires , intitulée " Sécurité " pour configurer un code de sécurité , puis haut de gamme pour différencier chaque circuit .

Chacun des commutateurs qui forment ladite batterie peut être placé dans trois positions différentes , " -", "0" et "+". Modifier la disposition des commutateurs d'usine et la sélection de modification de votre code personnel , vous avez 13 122 combinaisons possibles .

Le code de sécurité qui pour personnaliser votre récepteur doit être le même que celui utilisé dans l'émetteur , sinon vous ne pouvez pas établir une communication entre eux.

FONCTIONNEMENT : La sortie du récepteur peut être configuré en simple ou double . Le circuit intègre un plongeon deux micro . Cette immersion , a indiqué que SET1 , pour configurer le Irelé de mode de fonctionnement . Dip Positionnez les micro de ENSEMBLE1 dans la combinaison de mode de fonctionnement correspondant que vous souhaitez affecter au relais .

Le relais configuré pour un fonctionnement monostable est activée uniquement en appuyant sur le bouton correspondant sur l'émetteur . Relâcher le bouton permet de désactiver le relais .

Le relais configuré pour un fonctionnement bistable est activée et désactivée à chaque fois que vous utilisez le bouton correspondant sur l'émetteur . Comme s'il s'agissait d' un interrupteur commun .

LED 1 indique éclaircissement de l'activation du relais tandis que la sortie reste activée .

ANTENA : Precisa de una antena para poder emitir con el máximo de potencia y eficacia. Debe instalarse antes de hacer funcionar el telemando, le recomendamos la antena Cebek C-0509 y la C-0510 ó un cable de 130 mm.

INSTALACION : Cuando haga la instalación debe evitar hacerla cerca de metales o hormigón porque son inhibidores y disminuye la cobertura de los telemandos.

CONFIGURACION DEL CODIGO DE SEGURIDAD : Todos los telemandos Cebek trabajan en la misma frecuencia homologada de 433,92 Mhz. Por este motivo incorporan una batería de microinterruptores compuesta por 8 switches trinarios, identificada como "Security", que permite configurar un código de seguridad que diferencie y haga exclusivo cada circuito.

Cada uno de los switches que conforman la citada batería puede ser situado en tres posiciones distintas, "-"; "0"; y "+ ". Cambie la disposición que viene de fábrica modificando los switches y escogiendo su código personal, dispondrá de 13.122 posibles combinaciones.

El código de seguridad con el que personalice a su receptor deberá ser el mismo que empleó en el emisor, de lo contrario no podrá establecer una comunicación entre ambos.

FUNCIONAMIENTO : La salida del receptor puede configurarse en monoestable o biestable. El circuito incorpora un dip de dos microinterruptores. Éste Dip ,indicado como SET1, permite configurar el modo de funcionamiento de lrelé. Sitúe los microinterruptores del Dip SET1 en la combinación correspondiente al modo de trabajo que desea asignar al relé.

El relé configurado para un funcionamiento monoestable se activará únicamente mientras mantenga presionado el correspondiente pulsador en el emisor. Al liberar el pulsador el relé se desactivará.

El relé configurado para un funcionamiento biestable se activará y desactivará cada vez que accione el correspondiente pulsador en el emisor. Como si de un interruptor común se tratase.

El led 1 indicaran la activación del relé iluminándose mientras dicha salida permanezca activada.



RESET: When a relay is activated, without the issuer, the circuit allows the deactivation of any of the relays (Rest) . To perform a reset must temporarily join the RST terminal to terminal 1 identified as reset .

Note that while it holds together the reset, the relay will not activate the transmitter .

In connection reset I used free potential devices (no voltage signal) , as pushbuttons .

The cable between the pushbutton reset input must be as short as possible . If the distance is greater than 50 cm shielded cable should be used to connect the braid to terminal indicating "1" , as appropriate .

Pushbutton ASSIGNMENT : This receiver allows you to set , if they are controlled by a transmitter two channels that push the issuer, (left or right) , you must act out.

Where an issuer of a single channel is used, using the same control system can normally exit through the issuer, or otherwise inhibit the operation of the receiver , leaving "deaf " to any transmitter signal .

Assignment of function button is configured using the JP1 jumper circuit. According perform is kept closed or open, the allocation module set on the exit button .

RASET : Quand un relais est activé , sans l'émetteur , le circuit permet la désactivation de l'un des relais (de repos) . Pour effectuer une réinitialisation doit temporairement se joindre à la borne RST à la borne identifiée comme une remise à zéro .

Notez que bien que ça tient la réinitialisation, le relais ne sera pas activer l'émetteur .

En réinitialisation de la connexion , j'ai utilisé des dispositifs libres de potentiel (pas de signaux de tension) , comme des boutons-poussoirs .

Le câble entre l'entrée bouton poussoir de remise à zéro doit être aussi courte que possible. Si la distance est supérieure à 50 cm câble blindé doit être utilisé pour raccorder la tresse à la borne indiquant "1" , le cas échéant .

Bouton poussoir CESSION : Ce récepteur vous permet de définir , si elles sont contrôlées par un émetteur deux canaux qui poussent l'émetteur , (gauche ou droite) , vous devez agir sur .

Lorsqu'un émetteur d' un seul canal est utilisé , en utilisant le même système de contrôle peut normalement sortir par l'émetteur , ou autrement empêcher le fonctionnement du récepteur , laissant «sourd» à tout signal de l'émetteur.

Affectation de la touche de fonction est configurée à l'aide du circuit de cavalier JP1 . Selon effectuer est maintenue fermée ou ouverte , le module de répartition décrite sur le bouton de sortie .

RESET : Cuando un relé esté activado, sin necesidad del emisor, el circuito permite la desactivación de cualquier de los relés (Rest). Para realizar un reset deberá unir momentáneamente el terminal RST con el terminal 1 identificada como reset.

Tenga en cuenta que mientras se mantenga unido el reset, el rele no se activara el emisor.

En la conexión del reset empleé dispositivos libres de potencial, (sin señal de tensión), como pulsadores.

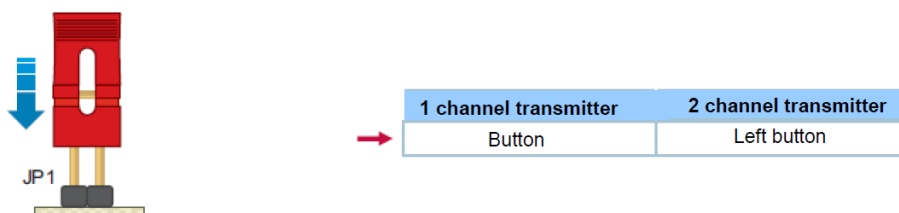
El cable entre pulsador a la entrada de reset tiene que ser lo más corta posible. Si la distancia es superior a 50 cm deberá emplearse cable apantallado, conectando la malla al terminal indicando como "1", según corresponda.

ASIGNACION DEL PULSADOR : Este receptor permite configurar, en caso de ser controlado mediante un emisor de dos canales, con que pulsador del emisor, (izquierdo o derecho), debe actuar la salida.

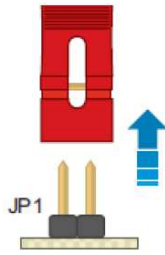
Cuando se utilice un emisor de un solo canal, mediante el mismo sistema podrá controlar de manera normal la salida a través del emisor, o por lo contrario, inhibir el funcionamiento del receptor, dejándolo "sordo" a cualquier señal del emisor.

La función Asignación de Pulsador se configura mediante el jumper del circuito Jp1. Según realice se mantenga cerrado o abierto, el módulo establecerá la asignación del pulsador sobre la salida.

● Jp 1 Closed (Factory Supplied)



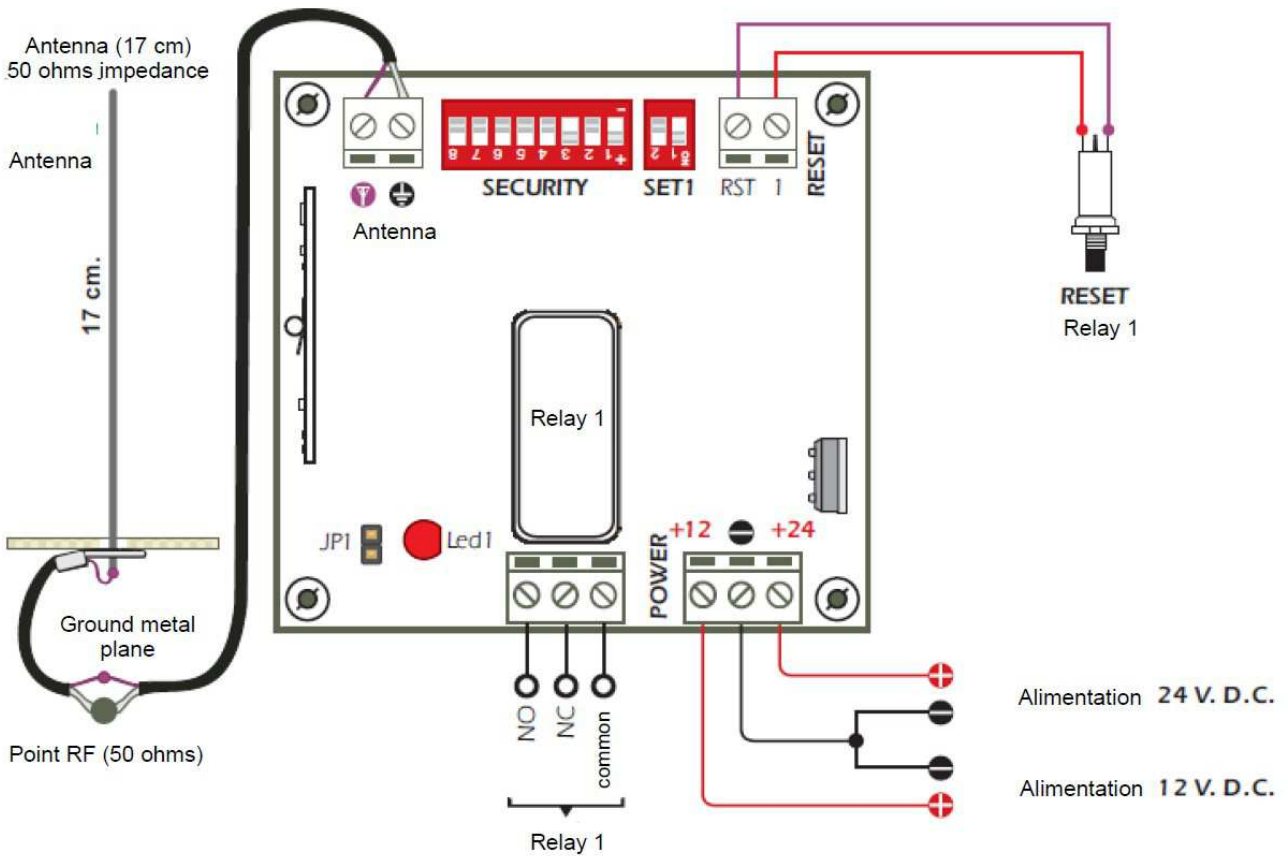
● Jp 1 Open



1 channel transmitter	2 channel transmitter
NC	Right button

*. NC. (Uncontrollable)

GENERAL WIRING MAP



Note: Use only one of the two power inputs

Note: Utilisez uniquement l'une des deux entrées d'alimentation

Nota : Emplear únicamente una de las dos entradas de alimentación



Cebek [®] is a registered trademark of the Fadisel group