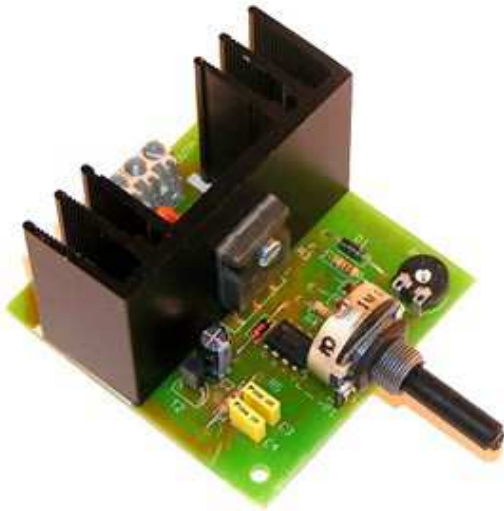




cebek[®]



Speed controller Régulateur de vitesse Regulador de velocidad R-6

Technical Characteristics

Voltage.	From 18 up to 24 V. DC.
Output type	Transistor.
Maximum operating Consumption.	6 A.
Maximum Voltage fall	1.25 V.
Operating Frequency.	100-140 Hz.
Sizes.	68 x 65 x 44 mm.

It is a speed controller for DC motors. fed between 18 and 24 V. a maximum consumption of 6 A. The speed setting is performed by PWM

Incorporates minimum adjustment potentiometer and terminals. It supports inductive loads.

POWER. The circuit is powered from the same voltage as the motor. Install a fuse and a switch to the circuit, which are necessary for the protection and security as reflected in the CE standard. Connect the input terminal indicated positive, then do the same with the negative.

OPERATION. Once you have completed and verified the connection to the input and the output, you can activate the switch supplying power, and by the potentiometer can adjust the engine speed. It is important to always start the engine at full speed, then you could adjust it as desired.

MINIMUM SPEED ADJUSTMENT. To adjust the speed of the engine, first turn potentiometer to minimum speed setting and then adjust the variable resistor minimum adjustment to the point where the engine stops.

INSTALLATION. Do not install outdoors. Install in a case with good ventilation. During operation dissipates a lot of heat and poor ventilation will reduce performance, leading to damage it. By using the technique of PWM speed control, may cause interference to other equipment, if this happens put a noise filter on the power supply input.

Il s'agit d'un régulateur de vitesse pour moteurs à courant continu. nourris entre 18 et 24 V. une consommation maximale de 6 A. Le réglage de la vitesse est effectuée par PWM

Intègre potentiomètre et les bornes de réglage minimum. Il supporte les charges inductives.

ALIMENTATION. Le circuit est alimenté par la même tension que le moteur. Installez un fusible et un interrupteur pour le circuit, qui sont nécessaires pour la protection et la sécurité comme en témoigne la norme CE. Connectez la borne d'entrée indiquée positif, puis faire la même chose avec le négatif.

FONCTIONNEMENT. Une fois que vous avez terminé et vérifié la connexion à l'entrée et à la sortie, vous pouvez activer l'alimentation de l'interrupteur, et par le potentiomètre permet de régler la vitesse du moteur. Il est important de toujours démarrer le moteur à plein régime, alors vous pouvez configurer à votre guise.

AJUSTEMENT DE VITESSE MINIMUM. Pour régler la vitesse du moteur, d'abord tourner le potentiomètre de réglage de la vitesse de rotation minimale et ensuite ajuster le réglage du minimum de résistance variable à un point où le moteur s'arrête.

INSTALLATION. Ne pas installer à l'extérieur. Installer dans un cas avec une bonne ventilation. Pendant le fonctionnement dissipe beaucoup de chaleur et une mauvaise ventilation de réduire les performances, ce qui conduit à endommager. En utilisant la technique de contrôle de vitesse PWM, peut provoquer des interférences avec d'autres équipements, si cela se met un filtre de bruit sur l'entrée d'alimentation

Es un regulador de velocidad para motores de CC. con alimentación entre 18 y 24 V. hasta un consumo máximo de 6 A. El ajuste de velocidad se realiza por PWM

Incorpora potenciómetro de ajuste de mínimo y bornes de conexión. No admite cargas inductivas.

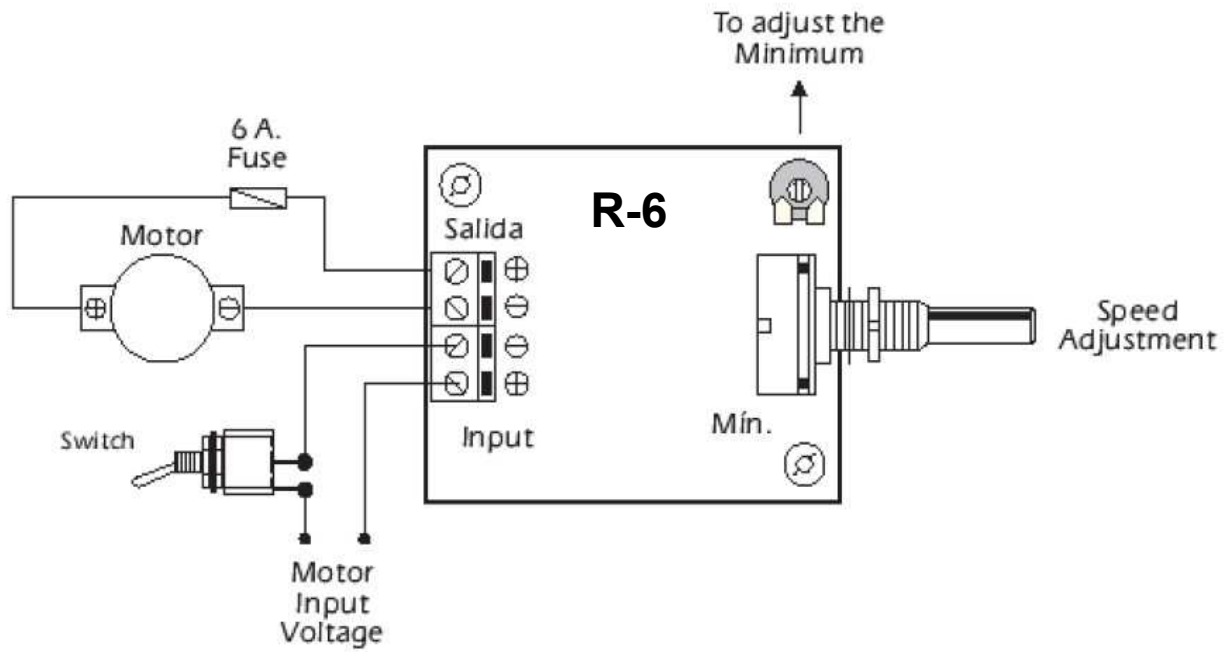
ALIMENTACION . El circuito se alimenta de la misma tensión que el motor. Instale un fusible y un interruptor al circuito, que son necesarios para la protección y la seguridad tal y como refleja la norma CE. Conexione la entrada positiva al borne indicado, a continuación realice la misma operación con el negativo.

FUNCIONAMIENTO. Una vez haya realizado y comprobado el conexionado de la entrada y la salida, podrá activar el interruptor dando paso a la alimentación, y mediante el potenciómetro podrá ajustar la velocidad del motor. Es importante que arranque siempre el motor a la máxima velocidad, posteriormente podrá regularlo según desee.

AJUSTE DEL MINIMO DE VELOCIDAD. Si desea ajustar la velocidad mínima del motor, primero ponga al mínimo el potenciómetro de ajuste de velocidad y después regule la resistencia variable de ajuste de mínimo hasta el punto en el que el motor se pare.

INSTALACION. No instale en el exterior. Instale en una caja con buena ventilación. Durante su funcionamiento disipa una gran cantidad de calor y una mala ventilación reducirá su rendimiento, llegando a estropearlo. Al utilizar la técnica de regulación de velocidad PWM, puede generar interferencias en otros aparatos, si esto ocurre ponga un filtro antiparasitario en la entrada de la alimentación

GENERAL WIRING MAP.



Cebek[®] is a registered trademark of the group Fadisel