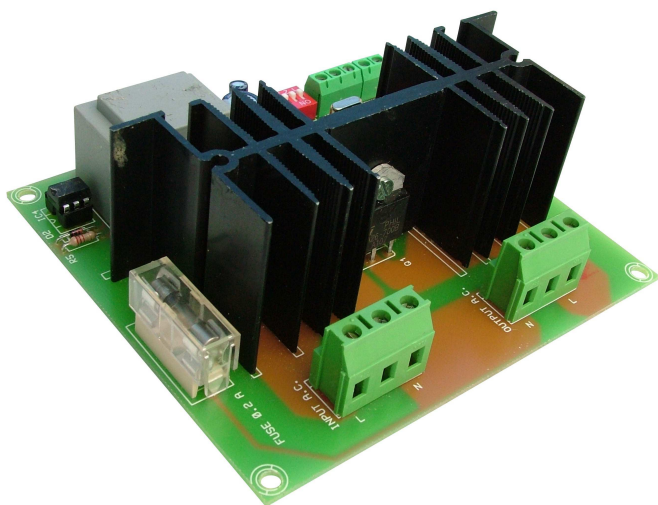


AC Dimmer Régulateur AC Regulador de luz CA R-27



Technical Characteristics

Input Voltage : 230 V. AC. 50 Hz
 Load regulation : 0 al 100%. 230 V.A.C.
 Minimum load : 50 W.
 peak load : 5000W
 Regulatory control : Input signal 0-10 V.D.C. or potentiometer 10K ohms.
 Setting minimum : Variable resistor in the circuit.
 operating indicator : Led 5 mm.
 Input / Output 230 V. Maximum section conductors : 6 mm..
 Weight : 319 gr.
 Measures : 121 x 107 x 40 mm. .
 Regulations : Electromagnetic Compatibility Directive 89/336/EEC and its amendments 32/31/CEE y 93/68/CEE. RoHS free.

POWER : From 230 V. AC. On output, the load control device or should consume a minimum of 50 W. There may be no more than an inductive load PL type lamps or fluorescent, etc. and must be connected in line with the directions of line "L" neutral "N".

Install a fuse and a switch to the protection and safety, as reflected in the CE standard.

Control (Input) : The control or regulation setting can be done using a linear potentiometer 10K or level voltage via an external signal between 0 and 10 V. In any case both systems simultaneously. The cable length should be as short as possible. If greater than 50 cm. You will need to use shielded cables.

0-10 External signal V.D.C. The connection must be made about the "DC Control ", according to the polarity.

External potentiometer. Indicated as "Ext Pot. ", This input supports only 10K ohm linear potentiometers. The terminal "A" corresponds to the minimum end of the potentiometer, the "B" input shaft and the "C" for the top end.

Considerations : Install in a box, well ventilated and away from moisture, high temperatures and fluids.

Changing the Fuse : The circuit has an additional fuse, distinct and independent to be installed with the power switch. The change must be made before disconnecting the 230V input. , Remove the cover and replace the fuse New value. Do not use fuses other than the specified value.

Operation and Regulation (Input and Output) : You can start the operation, lighting switch, once the installation is complete. The LED indicates the circuit operation enlightening. If it is disconnected or there is a problem, the LED will turn off.

Adjustment Control : In addition to the installation on the appropriate input, you will need to identify the method confirurarse Control (potentiometer or external signal). Configuration is done by placing the dip 1 and dip 2 in ON position accordingly. Never both at a position pampers, nor any to On, otherwise the device will not work properly.

ALIMENTATION : De 230 V. AC. En sortie, le dispositif de commande de charge ou doit consommer un minimum de 50 W. Il peut y avoir rien de plus qu'une charge de lampes de type PL inductifs ou fluorescent, etc et doivent être connectés en ligne avec les directions de la ligne "L" neutre "N". Installez un fusible et un interrupteur pour la protection et la sécurité, comme en témoigne la norme CE.

Contrôle (Entrée) : Le réglage de la commande ou la régulation peut être fait en utilisant un 10K de potentiomètre linéaire ou le niveau tension par l'intermédiaire d'un signal externe compris entre 0 et 10 V. En tout cas, les deux systèmes simultanément. La longueur du câble doit être aussi courte que possible. Si plus de 50 cm. Vous aurez besoin d'utiliser des câbles blindés.

0-10 V.D.C. de signal externe La connexion doit être faite sur le "DC Contrôle ", selon la polarité.

Potentiomètre externe. Indiqué que "Ext Pot. ", Cette entrée ne supporte que les potentiomètres linéaires 10K ohm. La borne "A" correspond à l'extrémité minimale du potentiomètre, l'arbre d'entrée "B" et le "C" pour l'extrémité supérieure.

Considérations : Installation dans une boîte, bien ventilé et à l'abri de l'humidité, des températures élevées et des fluides.

Remplacement du fusible : Le circuit possède un fusible supplémentaire, distincte et indépendante doit être installé avec l'interrupteur d'alimentation. La modification doit être effectuée avant de débrancher l'entrée 230V. , Retirez le couvercle et remplacer le fusible La nouvelle valeur. Ne pas utiliser de fusibles autres que la valeur spécifiée.

Fonctionnement et règlement (entrée et sortie) : Vous pouvez lancer l'opération, le commutateur d'éclairage, une fois l'installation terminée. La LED indique le fonctionnement du circuit instructif. Si elle est déconnectée ou il ya un problème, le voyant s'éteint.

Contrôle de réglage : En plus de l'installation sur l'entrée appropriée, vous devrez identifier le contrôle de confirurarse de la méthode (potentiomètre ou signal externe). La configuration se fait en plaçant le dip 1 et DIP 2 en position en conséquence. Jamais les deux à une position pampers, ni sur On, sinon l'appareil ne fonctionnera pas correctement.

ALIMENTACION : De 230 V. C.A. En la salida, el dispositivo o carga a controlar deberá consumir un mínimo de 50 W. no superior No podrá ser una carga inductiva tipo lámparas PL, o fluorescentes, etc y deberá conectarse en correspondencia con las indicaciones de línea "L" y neutro "N". Instale un fusible y un interruptor para la protección y seguridad, tal y como refleja la norma CE.

Control (entrada) : El control o ajuste de la regulación puede realizarse mediante un potenciómetro lineal de 10K o por nivel de tensión, a través de una señal externa entre 0 y 10 V. En ningún caso ambos sistemas al mismo tiempo. La longitud del cable deberá ser lo más corta posible. Si es superior a 50 cm. Tendrá que utilizar cable apantallado.

Señal externa 0-10 V.D.C. La conexión debe realizarse sobre la entrada "D.C. Control", respetando la polaridad indicada.

Potenciómetro externo. Indicada como "Ext. Pote.", esta entrada admite únicamente potenciómetros lineales de 10K ohms. El terminal "A" corresponde al extremo de mínimo del potenciómetro, el "B" para la entrada de eje y el "C" para el extremo de máximo.

Consideraciones : Realice la instalación en una caja con buena ventilación y lejos de humedad, temperaturas alta y de líquidos .

Cambio del fusible : El circuito lleva un fusible adicional, distinto e independiente al que debe instalarse con el interruptor de alimentación. El cambio debe hacerse desconectando antes la entrada de 230V. , retire el protector y reemplace el fusible por otro nuevo del valor indicado. No utilice fusibles de un valor distinto al especificado.

Funcionamiento y Regulación (Entrada y Salida) : Podrá iniciar el funcionamiento, encendiendo el interruptor, una vez se haya terminado la instalación. El Led indicará el funcionamiento del circuito iluminándose. Si es desconectado o se produce algún problema, el led se apagará.
Control de ajuste : Además de la instalación sobre la entrada adecuada, tendrá que configurarse para identificar el método de Control, (potenciometro o señal externa). La configuración se realiza colocando el dip 1 o el dip 2 en posición On según corresponda. Nunca ambos en una misma posición, ni ninguno en On, de lo contrario el dispositivo no funcionará correctamente



Note : Whenever changed the placement of any of the dips, you must reset circuit power, in order for the computer to recognize correctly the new operating configuration.

Regulation 0-10V signal : With the position dip 1 dip 2 On Off, stay configured to regulate the output in correspondance to an external input signal 0-10 V. D.C. This voltage D.C. must be perfectly stable and never exceed 10 V. otherwise you may damage the circuit.

Potentiometer adjustment : With the dip 2 on position dip switch 1 to Off, the device will regulate the output based on the rotation of the external potentiometer connected to the circuit. This is not provided with the equipment and must be purchased separately. Its value should be 10 K ohms, although the circuit can take any value between 10k and 47k

Minimum setting : Potentiometer as "Min Adj." Allows, through its regulation, adjusting the minimum point of load activation.

Adjusting up / down : In the regulation 0-10V signal., When you set the dip 4 in OFF position, the output voltage will provide 0-230 V., in direct proportion to the value of the control signal. Conversely, if the dip 4 is placed in the On position, the output function in inverse proportion to the control input. For a regulation by external potentiometer, changing position of dip 4 applies only to the direction of rotation of the potentiometer.

Note. Chaque fois changé l'emplacement de l'un des trempettes, vous devez réinitialiser l'alimentation du circuit, pour que l'ordinateur reconnaisse correctement la nouvelle configuration de fonctionnement.

Règlement signal de 0-10V: Avec la position dip 1 dip 2 sur Off, rester configuré pour réguler la sortie en correspondance avec un signal d'entrée externe 0-10 V. À courant continu Ce courant continu tension doit être parfaitement stable et ne jamais dépasser 10 V. sinon vous risquez d'endommager le circuit.

Réglage du potentiomètre : Avec le DIP 2 sur la position commutateur DIP 1 sur OFF, l'appareil va réguler la production en fonction de la rotation du potentiomètre externe raccordé au circuit. Ce n'est pas fourni avec l'appareil et doit être acheté séparément. Sa valeur doit être de 10 K ohms, bien que le circuit peut prendre n'importe quelle valeur entre 10k et 47k

Réglage minimum : potentiomètre de «Min Adj.» Permet, grâce à sa réglementation, en ajustant le point minimum de l'activation de la charge.

Réglage haut / bas : Dans la réglementation signal 0-10V, quand vous placez le dip 4 en position OFF, la tension de sortie fournira 0-230 V., en proportion directe de la valeur du signal de commande. Inversement, si le plongeur 4 est placée en position de marche, la fonction de sortie en proportion inverse de l'entrée de commande. Pour une régulation par potentiomètre externe, la position des dip 4 changement s'applique uniquement à la direction de rotation du potentiomètre.

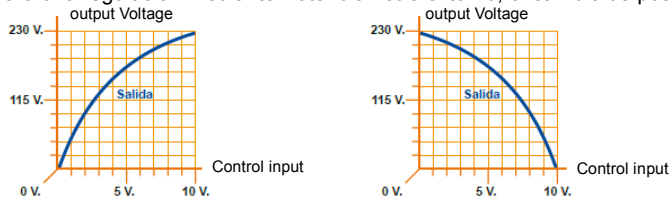
Nota. Cada vez que sea cambiada la colocación de alguno de los dips, deberá reiniciarse la alimentación del circuito, a efectos de que el equipo reconozca correctamente la nueva configuración de funcionamiento.

Regulación por señal 0-10V : Con el dip 1 en la posición On el dip 2 en Off, quedara configurado para regular la salida en correspondencia a una señal de entrada externa de 0 a 10 V. D.C. Esta tensión D.C. deberá estar perfectamente estabilizada y nunca podrá exceder de 10 V. de lo contrario podría averiarse el circuito.

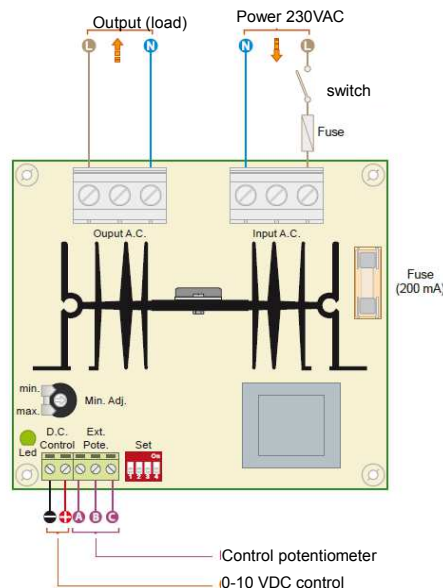
Regulación del potenciometro : Con el dip 2 en la posición On el dip 1 en Off, el equipo regulará la salida en función del giro del potenciometro externo conectado al circuito. Éste no se proporciona con el equipo, debiendo adquirirse por separado. Su valor deberá ser de 10 K ohms, aunque el circuito admite cualquier valor entre 10k y 47k

Ajuste mínimo : El potenciometro como "Min. Adj." permite, mediante su regulación, ajustar el punto mínimo de activación de la carga.

Regulación ascendente / descendente : En la regulación por señal 0-10V., si se sitúa el dip 4 en posición Off, la salida proporcionará tensión de 0 a 230 V., en proporción directa al valor de la señal de control. Por el contrario, si el dip 4 se ubica en la posición On, la salida funcionará en proporción inversa a la entrada de control. Para una regulación mediante Potenciometro externo, el cambio de posición del dip 4 afectará solamente al sentido de giro del potenciometro .



GENERAL WIRING MAP.



Cebek [®] is a registered trademark of the Fadisel group