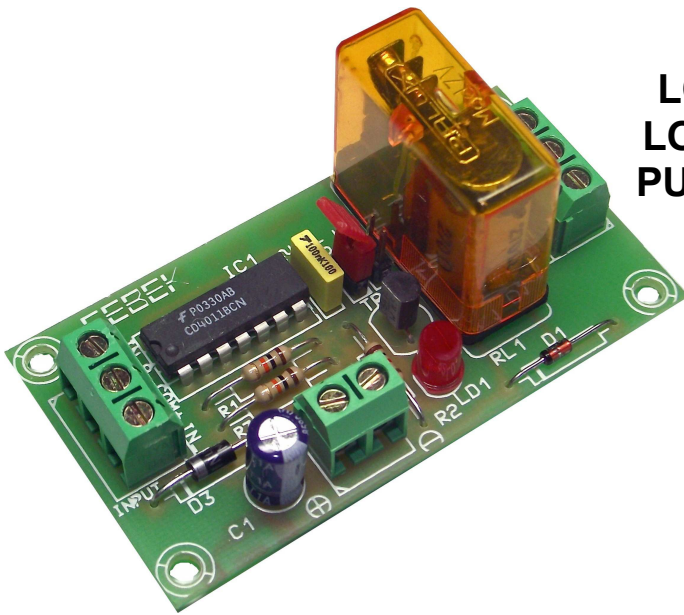




cebek[®]

LOGIC GATE "AND" / "NAND" to RELAY LOGIC PORTE "AND" / "NAND" à RELAIS PUERTA LÓGICA "AND" / "NAND" a RELÉ I-77



TECHNICAL CHARACTERISTICS

Voltage.	12 V. DC
Minimum Consumption.	5 mA.
Maximum Consumptio.	55 mA.
Maximum admissible load.	5 A.
Input signal level	0 - 12 V. DC. (TTL - CMOS)
Protection against polarity inversion, (P.I.P.).	Si.
Dimensions.	70 x 38 x 30 mm.

Performs AND / NAND logic function on two input signals, connecting the output accordingly . Allows selection or performance as AND or NAND gate . Includes indicator light and protection against reverse polarity .

POWER : From 12 V. DC power supply we recommend Cebek FE-103/FE2 that perfectly fits the needs of the circuit.

Install a fuse and a switch to the protection and safety , as reflected in the EC regulations.

A positive and negative input to the terminal .

OUTPUT CONNECTION . LOAD : The output is via a relay device that supports any type of load does not exceed 5 A. The relay is not a component that provides tension, but their role is limited to give way or cut off power to be introduced in the same way that occurs in a common switch . Therefore, you must supply the load through this device .

The relay has three output terminals : the Common , the rest normally open (NO) and Normally Closed quiescent (NC). Install it between the Common and the NO. Additionally , you can perform the inverse function , the load between the Common and the NC .

Effectue AND / NAND fonction logique sur deux signaux d'entrée , reliant la sortie en conséquence . Permet de sélectionner ou de performance porte AND o NAND .

Comprend voyant et protection contre les inversions de polarité .

ALIMENTATION : De 12 V. DC alimentation , nous recommandons Cebek FE-103/FE2 qui s'adapte parfaitement aux besoins du circuit .

Installez un fusible et un interrupteur pour la protection et la sécurité , comme en témoignent les règlements communautaires .

Une entrée positive et négative à la borne .

CONNEXION DE LA SORTIE . CHARGE : La sortie se fait par un dispositif de relais qui prend en charge tout type de charge ne dépasse pas 5 A. Le relais n'est pas un composant qui fournit la tension , mais leur rôle est limité à céder ou couper l'électricité à être introduit de la même manière que se produit dans un commutateur commun . Par conséquent, vous devez fournir la charge à travers ce dispositif .

Le relais dispose de trois terminaux de sortie: le commun , le reste normalement ouvert (NO) et de repos normalement fermé (NC) . Installez la charge entre le Commun et le NO . En outre , vous pouvez effectuer la fonction inverse , la charge entre la commune et NC .

Realiza la función lógica AND / NAND respecto a dos señales de entrada, conectando consecuentemente la salida. Permite selección para funcionamiento como puerta AND o NAND.

Incorpora led indicador y protección contra la inversión de polaridad.

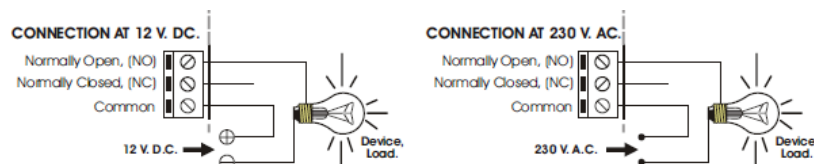
ALIMENTACIÓN : De 12 V. CC., les recomendamos fuente de alimentación Cebek FE-103/FE2, que se adapta perfectamente a las necesidades del circuito.

Instale un fusible y un interruptor para la protección y seguridad, tal y como refleja la normativa CE.

Una el positivo y el negativo al correspondiente borne de entrada.

CONEXION SALIDA. CARGA : La salida se realiza mediante un relé, dispositivo que admite cualquier tipo de carga que no supere los 5 A. El relé no es un componente que proporcione tensión, sino que su función se limita a dar paso o cortar el flujo eléctrico que le sea introducido, del mismo modo que ocurre en un interruptor común. Por ello, deberá alimentar la carga a través de este dispositivo.

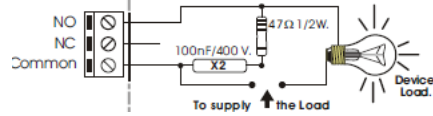
El relé dispone de tres terminales de salida: el Común, el Normalmente abierto en reposo (NO), y el Normalmente cerrado en reposo, (NC). Realice la instalación entre el Común y el NO. Adicionalmente, podrá realizar la conexión inversa del relé, instalando la carga entre el Común y el NC.



ABOUT THE OUTPUT: During operation of the circuit, and according to its load, a fluctuation or an output malfunction may occur. If this happens, install an anti-spark circuit (capacitor and resistor 100nF/400 V. 47. ½ W.), between the two relay contacts used in the connection.

SUR LA SORTIE: Pendant le fonctionnement du circuit, et selon sa charge, une fluctuation ou un dysfonctionnement de sortie peuvent se produire. Dans ce cas, l'installation d'un circuit anti-étincelle (condensateur et la résistance 100nF/400 V. 47. ½ W.), entre les deux contacts de relais utilisés dans la connexion.

CONSIDERACIONES SOBRE LA SALIDA : Durante el funcionamiento del circuito, y según sea su carga, podrá producirse una fluctuación o un incorrecto funcionamiento de la salida. Si esto ocurre, instale un circuito anti-chispas, (Condensador de 100nF/400 V. y resistencia de 47 . ½ W.), entre los dos contactos del relé utilizados en la conexión.



SIGNAL INPUT: The signal injected control to the circuit should be TTL or CMOS type, that is, the maximum voltage level of the circuit can handle is 12 V. D.C.

A negative of the two input signals I wanted to control the negative supply module.

Then connect one of the inputs to control the terminal indicated as Input_A. The remaining input terminal Input_B install it on. You can also use free retaining buttons. Connect the switch between input and A + with. Connect with other button between + and B input.

If the distance is greater than 50 cm must use shielded cable to connect the braid to the negative screw. In any case avoid greater total length of 2 m. It can operate as AND gate or denied AND: NAND. To configure the module as gate close or jumper OUT terminals. On the contrary if you want to configure the NAND gate circuit and close the OUT jumper.

SIGNAL D'ENTRÉE: Le signal injecté sur le circuit de contrôle doit être TTL ou de type CMOS, c'est-à-dire le niveau de tension maximale du circuit peut traiter est de 12 V. ÀDC

Un négatif des deux signaux d'entrée que je voulais contrôler le module d'alimentation négative.

Ensuite, connectez l'une des entrées de contrôle du terminal indiqué que Input_A. La borne d'entrée restant Input_B installer sur. Vous pouvez également utiliser les boutons de retenue gratuits. Connectez le commutateur entre l'entrée et A + avec. Connectez-vous avec une autre touche entre + et entrée B.

Si la distance est supérieure à 50 cm doivent utiliser un câble blindé pour raccorder la tresse à la vis négative. Dans tous les cas d'éviter une plus grande longueur totale de 2 m.

Il peut fonctionner en tant que porte ou refusé END: NAND. Pour configurer le module comme porte close ou cavalier AND. Au contraire, si vous souhaitez configurer le circuit de porte NAND et fermer le jumper OUT.

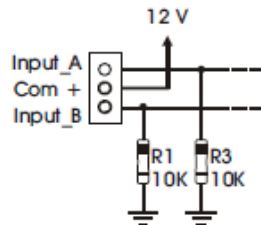
ENTRADA DE SEÑAL : La señal de control inyectada al circuito deberá ser de tipo TTL o CMOS, osea, el nivel de tensión máximo que el circuito puede admitir son 12 V. CC.

Una el negativo de las dos señales de entrada que deseé controlar al negativo de alimentación del módulo.

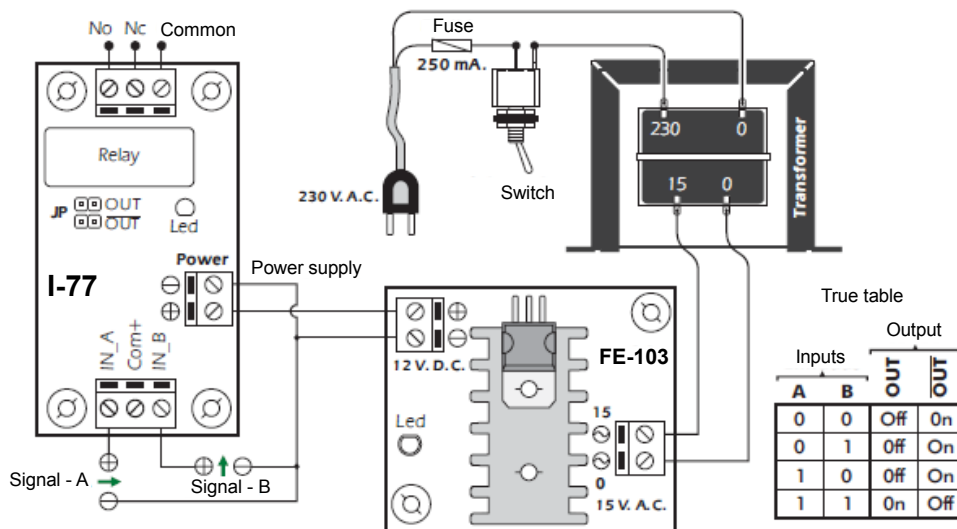
Seguidamente conecte una de las entradas a controlar al terminal indicado como Input_A. La entrada restante instálela sobre el terminal Input_B.

También puede emplear pulsadores libres de tención. Conecte el pulsador entre + con y entrada A . Conecte otro pulsador entre + con y entrada B . Si la distancia es superior a 50 cm deberá emplear cable apantallado, conectando la malla al tornillo negativo. En cualquier caso evite una longitud mayor total de 2 m.

Puede operar como puerta AND o como AND negada: NAND. Para configurar el módulo como puerta AND, cierre o una los terminales del jumper OUT. Por el contrario si desea configurar el circuito como puerta NAND, cierre el jumper OUT.



GENERAL WIRING MAP.



Cebek® is a registered trademark of the Fadisel group