

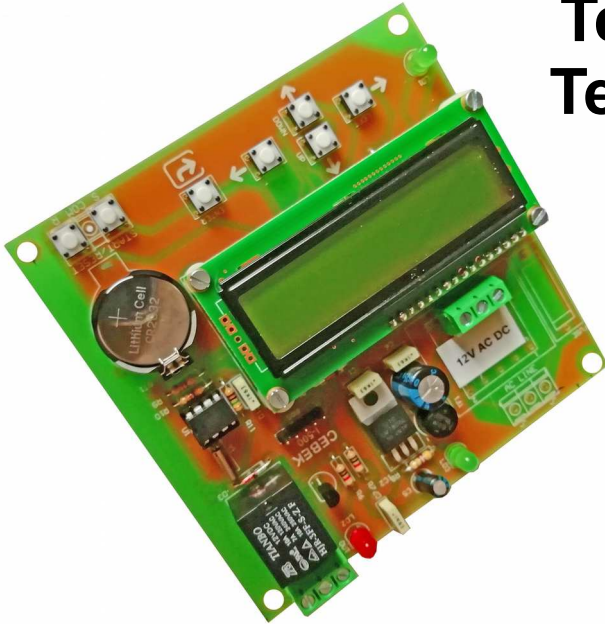
# 999 day timer

## Temporisateur de 999 jours

## Temporizador de 999 días

## Temporitzador de 999 dies

### I-501



#### Technical characteristics

Voltage : 12VDC  
Current consumption : 10 - 60 mA  
Timing configuration : 1 minute to 999 days 23 hrs. 59 min.  
Output type : Relay NO / NC  
Max. Output load : 7A (2A for inductive loads)  
Sizes : 107 x 110 x 77 mm.  
Weight : 204 gr.  
Din rail : C-7588  
Error : 1 min. Per montl @ 25°C

Long-term timing device, configurable between 1 minute and 999 days, with relay output . .  
The configuration is carried out by means of push buttons that allow you to navigate through the menu presented on an LCD, display with Up / Down, Left / Right and Enter keys.  
The control of the circuit is done with the START / RESET buttons

Dispositif de chronométrage à long terme, configurable entre 1 minute et 999 jours, avec sortie relais.  
La configuration se fait au moyen de boutons poussoirs qui permettent de naviguer dans le menu présenté sur un écran LCD, avec les touches Haut / Bas, Gauche / Droite et Entrée.  
Le contrôle du circuit se fait avec les boutons START / RESET

Dispositivo para temporización de larga duración, configurable entre 1 minuto y 999 días, con salida a relé.  
La configuración se realiza mediante pulsadores que permiten navegar a través del menú presentado en un display LCD ,con teclas de Arriba/Abajo, Izquierda/Derecha y Enter.  
El control del circuito se realiza con los botones START / RESET

Dispositiu per temporització de llarga durada, configurable entre 1 minut i 999 dies, amb sortida a relé.  
La configuració es realitza mitjançant pulsadors que permeten navegar a través de menú presentat en un display LCD, amb tecles de Dalt / Baix, esquerra / dreita i Enter.  
El control de l'circuit es realitza amb els botons START / RESET

You can follow the steps on the digital display :

- 1 - If you want to change the language (Spanish / English) by pressing "Enter" on the "Ready" screen for 6 seconds.
- 2 - Press "Enter" key for 2 seconds to enter setup menu.
- 3 - Next, the screen to set time opens. With the left / right arrows navigate between Days / Hours / Minutes and with the Up / Down arrows increase or decrease its value.
- 4 - Once the desired delay has been set, press the Enter key again.
- 5 - A second confirmation screen will appear showing the set time. With Enter confirm the Delay and with Reset returns to the Edit screen. To exit the edit screen press Reset.
- 6 - After saving the new delay the equipment will be ready to work. Press the Start key to start
- 7 - If you want to cancel the process, keep the Reset key pressed for about 3 seconds.

All the saved values will be recorded in the internal eeprom memory. In the event of a power failure, either in the ready state or in the timing state, circuit conserves time

Thus, if the power was interrupted for 1 hour during the timing process, when it is reestablished, the timing will continue, deducting that hour from the time to finish the process

Vous pouvez suivre les étapes sur l'affichage numérique :

- 1 - Si vous souhaitez changer la langue (espagnol / anglais) en appuyant sur «Entrée» sur l'écran «Prêt» pendant 6 secondes.
- 2 - Appuyez sur la touche "Entrée" pendant 2 secondes pour accéder au menu de configuration.
- 3 - Ensuite, l'écran de réglage de l'heure s'ouvre. Avec les flèches gauche / droite, naviguez entre les jours / heures / minutes et avec les flèches haut / bas, augmentez ou diminuez sa valeur.
- 4 - Une fois le délai souhaité réglé, appuyez à nouveau sur la touche Entrée.
- 5 - Un deuxième écran de confirmation apparaîtra indiquant l'heure réglée. Avec Enter, confirmez le délai et avec Reset retourne à l'écran d'édition. Pour quitter l'écran d'édition, appuyez sur Réinitialiser.
- 6 - Après avoir enregistré le nouveau délai, l'équipement sera prêt à fonctionner. Appuyez sur la touche Départ pour démarrer
- 7 - Si vous souhaitez annuler le processus, maintenez la touche de réinitialisation enfoncée pendant environ 3 secondes.

Toutes les valeurs sauvegardées seront enregistrées dans la mémoire interne eeprom. En cas de panne de courant, soit à l'état prêt, soit à l'état de synchronisation, le système démarrera à partir du dernier point connu.

Ainsi, si l'alimentation a été interrompue pendant 1 heure pendant le processus de chronométrage, lorsqu'elle est rétablie, elle continuera avec le chronométrage, en déduisant cette heure du temps de fin du processus.

Puede seguir los pasos por la pantalla digital :

- 1 - Si desea cambiar el lenguaje (Español/Ingles) presionando "Enter", en la pantalla de "Listo" durante 6 segundos.
- 2 - Presione la tecla "Enter" durante 2 segundos para entrar menú de configuración.
- 3 - A continuación, se abre la pantalla para configurar tiempo. Con las flechas de izquierda/derecha navega entre Días/Horas/Minutos y con las flechas de Arriba/Abajo incrementa o disminuye su valor.
- 4 - Una vez configurado el delay deseado presione nuevamente la tecla Enter.
- 5 - Una segunda pantalla de confirmación aparecerá mostrando el tiempo establecido. Con Enter confirma el Delay y con Reset vuelve a la pantalla de Edición. Para salir de la pantalla de edición presione Reset.
- 6 - Después haber guardado el nuevo delay el equipo estará listo para trabajar. Presione la tecla Start para iniciar
- 7 - En caso de querer cancelar el proceso mantenga presionada la tecla Reset por unos 3 segundos.

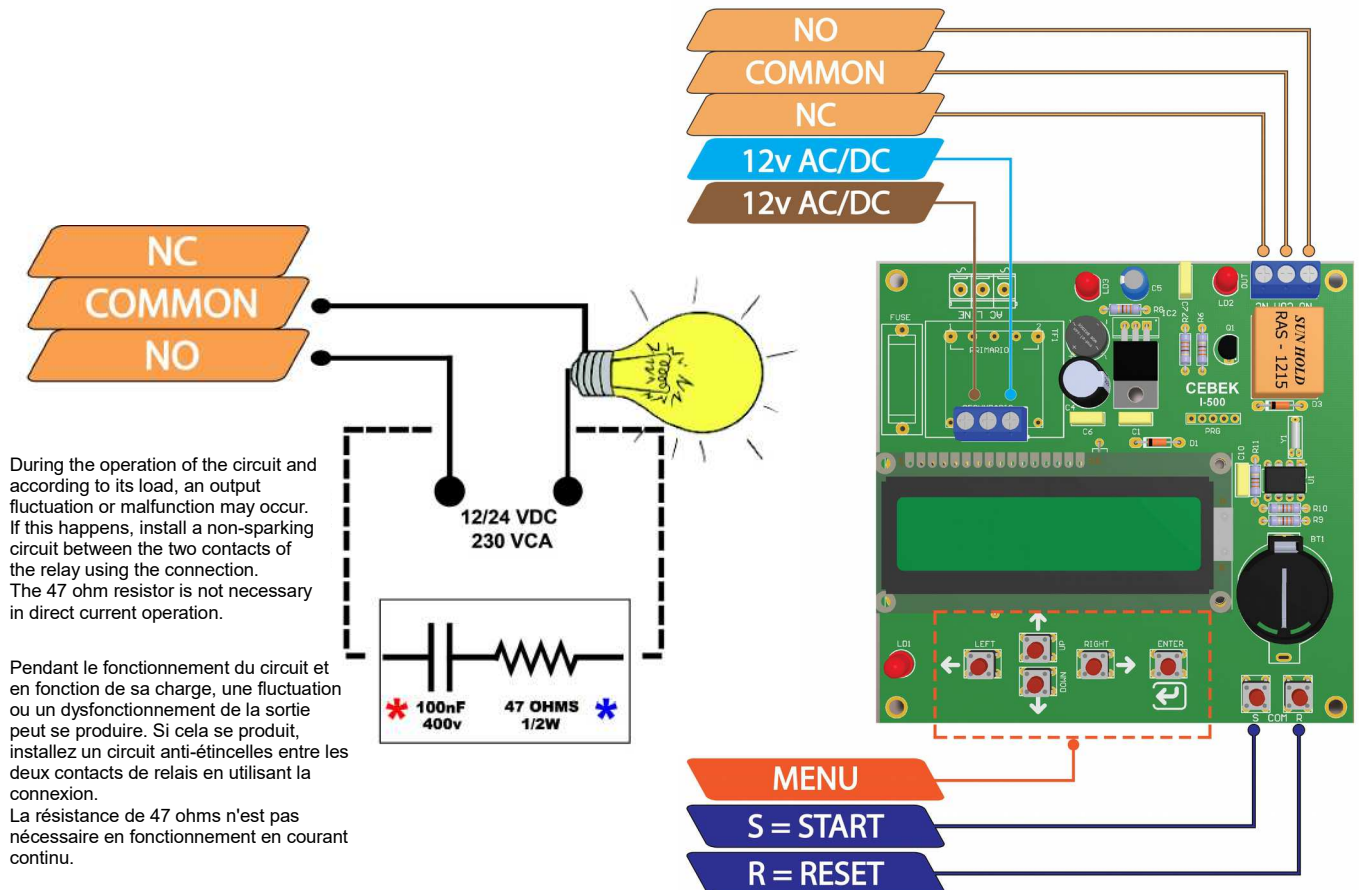
Todos los valores guardados serán grabados en la memoria eeprom interna. En caso de que se corte la energía, ya sea en estado listo o en estado temporización, el sistema arrancará desde el último punto conocido.

Así, si la energía se interrumpió por 1 hora durante el proceso de temporización al reestablecerse continuará con la temporización descontando esa hora del tiempo para acabar el proceso.

Pot seguir els passos per la pantalla digital:

- 1 - Si voleu canviar el llenguatge (Castellà / Anglès) pressionant "Enter", a la pantalla de "Listo" durant 6 segons.
- 2 - Premi la tecla "Enter" durant 2 segons per entrar menú de configuració.
- 3 - A continuació, s'obre la pantalla per configurar temps. Amb les fletxes d'esquerra / dreta navega entre Dies / Hores / Minuts i amb les fletxes de amunt / avall incrementa o disminueix el seu valor.
- 4 - Un cop configurat el delay desitjat pressioni novament la tecla Enter.
- 5 - Una segona pantalla de confirmació apareixerà mostrant el temps establert. Amb Enter confirma l'Delay i amb Reset torna a la pantalla d'Edició. Per sortir de la pantalla d'edició pressioni Reset.
- 6 - Després d'haver guardat el nou delay l'equip estarà a punt per treballar. Premeu la tecla Start per iniciar
- 7 - En cas de voler cancel·lar el procés premeu la tecla Reset per uns 3 segons.

Tots els valors guardats seran gravats en la memòria eeprom interna. En cas que es talli l'energia, ja sigui en estat a punt o en estat temporització, el sistema arrencarà des de l'últim punt conegut. Així, si l'energia es va interrompre per 1 hora durant el procés de temporització a l'establir continuarà amb la temporització descomptant aquesta hora de el temps per acabar el procés.



Cebek<sup>®</sup> is a registered trademark of the Fadisel group