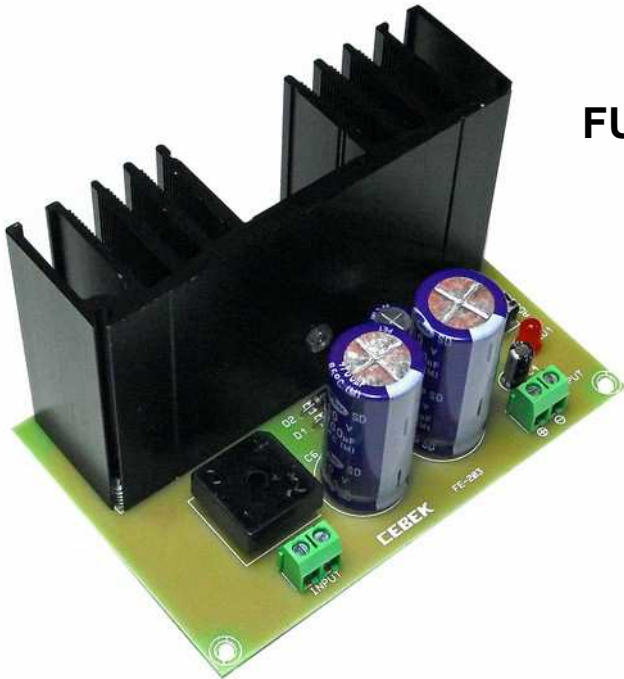




**VARIABLE POWER SUPPLY
ALIMENTATION VARIABLE
FUENTE DE ALIMENTACION VARIABLE
3 - 27 V. / 4A.
FE-203**



Technical characteristics

Input Voltage AC.	6 to 30 V AC
Input Voltage DC	6 to 30 VDC
Output Voltage.	3 to 27V.DC.
Maximum constant output intensity.	4 Amp.
Maximum Ripple.	10 mV.
Allowance Output Voltage.	5 %.
Time to answer to an output short-circuit.(with load)	0.6 sec.
Time to be Vo. after a short-circuit. (With load).	1 sec.
Protection against porlarity inversion.	Yes.
Sizes.	65x72x65 mm
Din rail.	C-7568

Ajustable power supply stabilized and short of 3 to 27 VDC, with maximum current output 4 A. It offers protection against reverse polarity, includes terminals and LED operation indicator.

Supports AC input voltage from a transformer or DC voltage source or battery.

The maximum output voltage is determined by the input voltage

The maximum output current is determined by the input current

Important : The power supply is supplied factory adjusted to 12 VDC. Before connecting the circuit to adjust the output voltage to prevent damage to the device connected to the source.

Do not connect directly to 230 V AC.

Observe the tables voltage / current output based on input

Réglable Alimentation stabilisée et à court de 3-27 VDC, avec sortie de courant maximum 4 A. Il offre une protection contre les inversions de polarité, comprend des bornes et indicateur de fonctionnement LED.

Prise en charge de tension d'entrée AC d'une source ou d'une batterie transformateur de tension ou DC.

La tension maximale de sortie est déterminée par la tension d'entrée

Le courant de sortie maximal est déterminé par le courant d'entrée

Important : L'alimentation est fournie réglée en usine à 12 VDC. Avant de raccorder le circuit d'ajuster la tension de sortie pour éviter d'endommager l'appareil connecté à la source.

Ne pas se connecter directement à 230 V AC.

Respecter la tension de tables / sortie courant en fonction des commentaires

Fuente de alimentación ajustable estabilizada y cortocircuitable de 3 a 27 VDC, con salida de corriente máxima 4 A.

Ofrece protección contra polaridad inversa, incluye bornes de conexión y led indicador funcionamiento.

Admite entrada de tensión alterna de un transformador o tensión continua de una fuente o batería.

La tensión máxima de salida vendrá determinada por la tensión de entrada

La intensidad máxima de salida vendrá determinada por la intensidad de entrada

Importante : La fuente de alimentación se suministra de fabrica ajustada a 12 VCC . Antes de conectar al circuito ajuste la tensión de salida para evitar daños al aparato conectado a la fuente .

No conectar a 230 V CA directamente .

Observe las tables de tensión / intensidad de salida en función de la entrada

For input VAC - pour l'entrée VAC - Para Entrada VCA

Vca input	Vcc output					
	3 – 4V	5 – 7V	7-10 V	11-14 V	14-17 V	18-21 V
6V	4 Amp					
9V	2 Amp	4 Amp				
12 V	1,33 Amp	2 Amp	4 Amp			
15 V	1 Amp	1,33 Amp	2 Amp	4 Amp		
18 V		1 Amp	1,33 Amp	2 Amp	4 Amp	
21 V			1 Amp	1,33 Amp	2 Amp	4 Amp
24 V				1 Amp	1,33 Amp	2 Amp
27 V					1 Amp	1,33 Amp
30 V						1 Amp

For input VDC - pour l'entrée VDC - Para Entrada VCC

Vcc input	Vcc output					
	3 – 4,5V	5 – 6 V	7-10V	11-13V	14-16V	17-19V
6V	4 Amp					
9V	2 Amp	4 Amp				
12 V	1,33 Amp	2 Amp	4 Amp			
15 V	1 Amp	1,33 Amp	2 Amp	4 Amp		
18 V		1 Amp	1,33 Amp	2 Amp	4 Amp	
21 V			1 Amp	1,33 Amp	2 Amp	4 Amp
24 V				1 Amp	1,33 Amp	2 Amp
27 V					1 Amp	1,33 Amp
30 V						1 Amp

LOCATION OUTSIDE THE ADJUSTMENT POTENTIOMETER. Desold first potentiometer circuit. Connect the wires from the circuit to the new potentiometer. The potentiometer should be lineal and 4K7

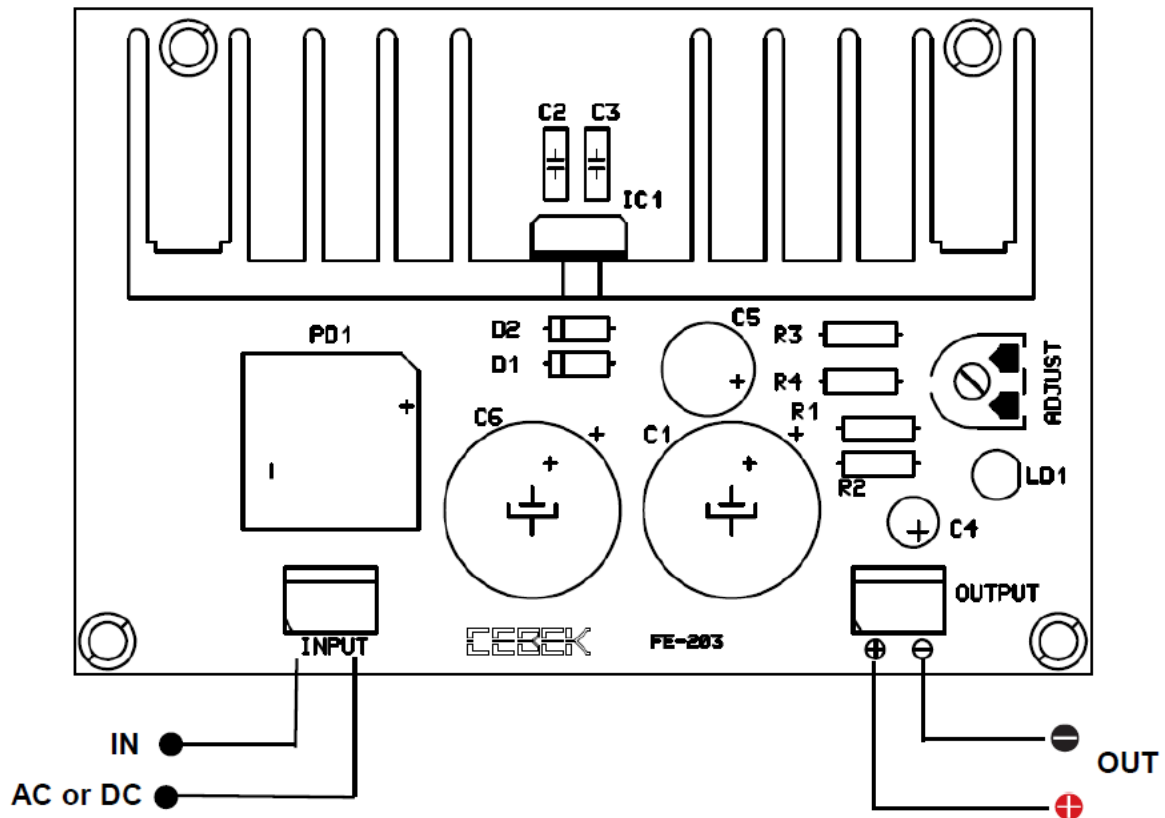
CONSIDERATIONS. The power supply has short circuit protection, however the maximum exposure time of 30 seconds, so when this act must disconnect the appliance and let cool the power supply for a timing a no less than 1 minute

Emplacement en dehors du potentiomètre de réglage. Dessouder premier circuit de potentiomètre. Connecter les fils du circuit à la nouvelle potentiomètre. Le potentiomètre doit être linéaire et 4K7

CONSIDERATIONS. L'alimentation a une protection de court-circuit, mais le temps d'exposition maximum de 30 secondes, alors quand cet acte doit débrancher l'appareil et laisser refroidir alimenté la source pour un pas de moins de 1 minute

UBICACION EXTERIOR DEL POTENCIÓMETRO DE AJUSTE. Primero desuelde del circuito el potenciómetro . Conecte los cables desde el circuito hasta el nuevo potenciómetro. El potenciómetro deberá ser de tipo lineal y de 4K7

CONSIDERACIONES. La fuente de alimentación dispone de protección contra cortocircuitos, no obstante el tiempo máximo de actuación de 30 segundos, por ello, cuando esta actúe deberá desconectar el aparato alimentado y dejar enfriar la fuente durante un tiempo no inferior a 1 minuto



NOTE : input DC without polarity
ADJUST : Adjust output voltage

NOTE : Entrée DC sans polarité
ADJUST : Régler la tension de sortie

NOTA : Entrada DC sin polaridad
ADJUST : Ajuste voltaje salida



Cebek [®] is a registered trademark of the Fadisel group