



# cebek<sup>®</sup>

## POWER STAGE AMPLIFIER ETAPA DE POTENCIA E-1



### Technical Characteristics

Voltage .....	From 4 up to 14 VDC
Minimum consumption .....	25 mA.
Maximum consumption .....	150 mA.
Minimum Input Signal .....	50 mV.
Maximum Input Signal .....	700 mV.
Output Impedance .....	4 - 8 Ohms.
Frequencies Margin .....	30 - 18000 Hz.
1 W. Distorsion .....	0,4 %
R.M.S Power .....	1,8 W.
Musical Power .....	2'5 W.
Size.....	49 x37 x 14 mm.

Mono power stage suitable for small applications. propociona a maximum power of 1.8 W. R.m.s. at 4 ohm. Its main feature is its versatility thanks to its small size and accurate.

**POWER.** 12 V. DC (From 4-14 VDC) power supply we recommend Cebek FE-103/FE2 that perfectly fits your needs.

Install a fuse and a switch that are necessary for the protection and safety, as reflected in the CE standard.

**OPERATION.** Once the power connections, install a speaker to the terminal. It is imperative that the speaker is from a minimum of 2 W. power, but we recommend installing 1 one of 5W.

**INPUT SIGNAL.** The input signal can be provided by auxiliary mixers, etc.. But do not exceed 700 mV. Connect to the input terminals. For this, between the stage and the sound source, the distance has to be as short as possible and use shielded cable in the assembly.

**VOLUME CONTROL.** To adjust the input signal level to the stage, modifying the volume, install a 47 ohm logarithmic potentiometer. Use shielded cable for mounting.

**INSTALLATION.** The right place for installation of the stage is a metal box. This must be large enough so that it can accommodate the stage and the power supply, and also vents because the circuit during operation dissipate heat.

Étage de puissance Mono adapté pour les petites applications. propociona une puissance maximale de 1,8 W. Quadratique moyenne à 4 ohms.

Sa principale caractéristique est sa polyvalence grâce à sa petite taille et précis.

**ALIMENTATION.** 12 V. DC (De 4-14 VDC) alimentation, nous recommandons Cebek FE-103/FE2 qui s'adapte parfaitement à vos besoins.

Installez un fusible et un interrupteur qui sont nécessaires à la protection et à la sécurité, comme en témoigne la norme CE.

**FONCTIONNEMENT.** Une fois les connexions électriques, installer un haut-parleur à la borne. Il est impératif que l'orateur est d'un minimum de 2 W. pouvoir, mais nous vous recommandons d'installer une de 5 W.

Signal d'entrée. Le signal d'entrée peut être fourni par des mélangeurs auxiliaires, etc. Mais il ne faut pas dépasser 700 mV. Connectez aux bornes d'entrée. Pour cela, entre la scène et la source sonore, la distance doit être aussi courte que possible et utiliser un câble blindé dans l'assemblée.

**Contrôle du volume.** Pour régler le niveau du signal d'entrée à l'étage, la modification du volume, l'installation d'un potentiomètre logarithmique ohm 47. Utilisez un câble blindé pour le montage.

**INSTALLATION.** L'endroit idéal pour l'installation de la scène est une boîte en métal. Celle-ci doit être suffisamment grande pour qu'il puisse s'adapter à la scène et de la source d'alimentation, et aussi parce que les événements du circuit pendant le fonctionnement de dissiper la chaleur.

Etapa de potencia mono indicada para pequeñas aplicaciones. propociona una potencia máxima de 1.8 W. R.M.S. a 4 ohm.

Su principal característica es su diversidad de aplicaciones gracias a su reducido tamaño y su precisa.

**ALIMENTACION** . de 12 V. C.C. (De 4 a 14 V. C.C.), le recomendamos fuente de alimentación Cebek FE-103/FE2 que se adapta perfectamente a sus necesidades.

Instale un fusible y un interruptor que son necesarios para la protección y la seguridad, tal y como refleja la norma CE.

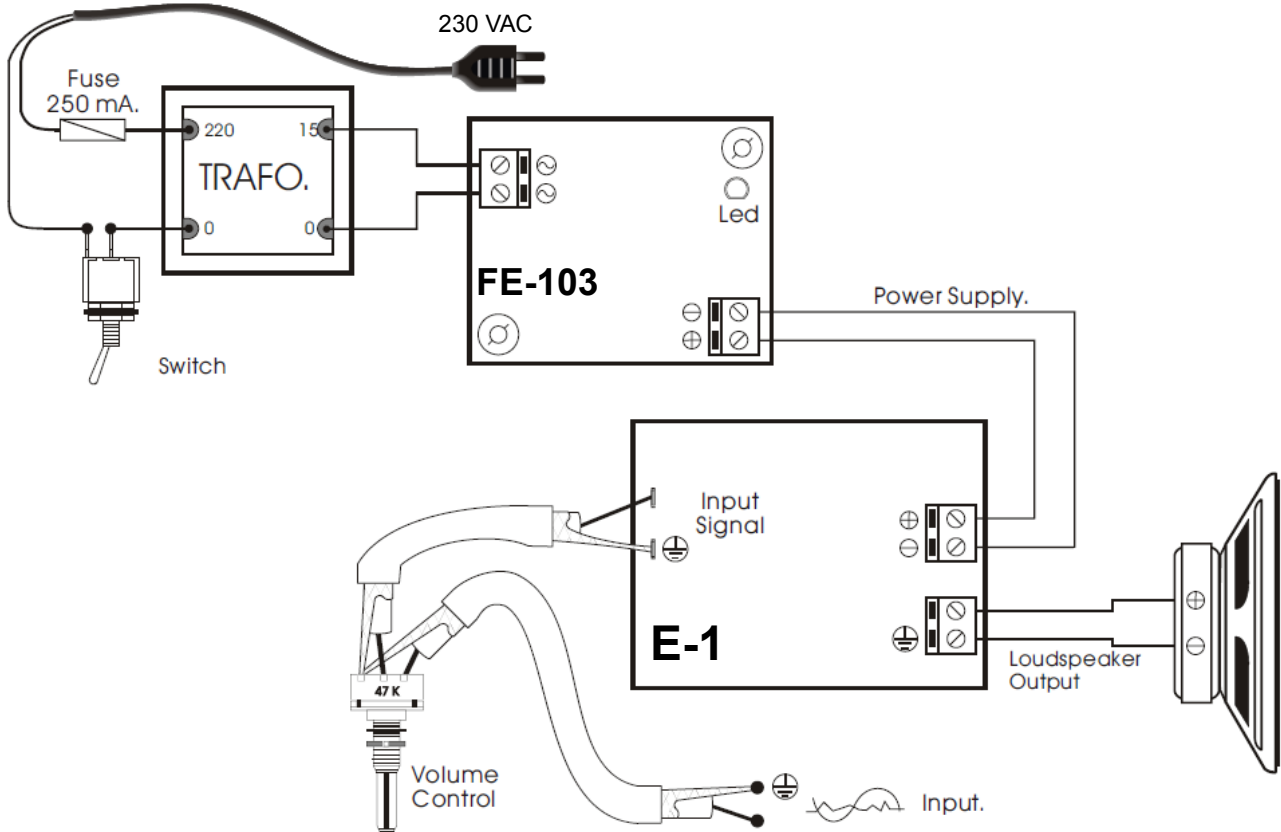
**FUNCIONAMIENTO.** Una vez realizadas las conexiones de la alimentación, instale un altavoz al borne. Es imprescindible que el altavoz sea de un mínimo de 2 W. de potencia, aunque recomendamos instale uno de 5 W.

**ENTRADA DE SEÑAL.** La señal de entrada puede ser la proporcionada por tomas auxiliares, mesas de mezclas, etc. Pero no deberá exceder los 700 mV. Realice la conexión a los terminales de entrada. Para ello, entre la etapa y su fuente de sonido, procure que la distancia sea lo mas corta posible y utilice en el montaje cable apantallado.

**CONTROL DE VOLUMEN.** Para ajustar el nivel de entrada de señal a la etapa, variando consecuentemente el volumen, instale un potenciómetro logarítmico de 47 Kohms. Utilice cable apantallado para el montaje.

**INSTALACION.** El lugar indicado para realizar la instalación de la etapa es una caja metálica. Esta, deberá tener un tamaño suficiente para que pueda alojar la etapa y a la fuente de alimentación, y además ranuras de ventilación, ya que durante su funcionamiento el circuito disipa calor.

## GENERAL WIRING MAP.



Cebek <sup>®</sup> is a registered trademark of the Fadisel group