

COUNTER – Discounter COMPTEUR – Discounter CONTADOR - DESCONTADOR CD-8

Technical characteristics

Power : 12/24 V .D.C.
 Maximum consumption : 270 mA. check
 A switched relay circuit : 250 V / 3 A maximum.
 Relay activation : setpoint / no setpoint
 Memory last count : selccionable with Jumper
 Count : selectable from 0 to 9999 / 9999-0
 Control signal inputs : Closing voltage free contacts
 Max. Input : Selectable (100 Hz / 4 Khz..).
 Display : Red digits 1 "(25.4 mm.).
 Net Weigh t: 90 gr.
 Control Measures plate : 52 x 90 mm.
 Measures display : 122 x 54 mm
 Cable length cirrcuitos connection between control and displays : 200 mm
 Working temperature : from 0 ° to 50 °
 Incorporates peephole for display mount

Power : A 12VDC or 24VDC, we recommend power supply FE-103 / FE2, which is perfectly suited to the needs of the circuit.
 Install a fuse and a switch to the protection and safety, as reflected in the EC regulations.
 A positive and negative input to the terminal.

NOTE: REMEMBER THAT YOU CAN NOT USE 2 INPUTS VOLTAGE AT A TIME.

Alimentation : A 12VDC ou 24VDC, nous recommandons l'alimentation FE-103 / FE2, qui est parfaitement adapté aux besoins du circuit.

Installez un fusible et un interrupteur à la protection et à la sécurité, comme en témoignent les règlements communautaires.
 Une entrée positive et négative à la borne.

NOTE: Rappelez-vous que vous ne pouvez utiliser 2 ENTREES DE TENSION À LA FOIS

Alimentación : A 12VCC o 24VCC, les recomendamos fuente de alimentación FE-103/FE2, que se adapta perfectamente a las necesidades del circuito.

Instale un fusible y un interruptor para la protección y seguridad, tal y como refleja la normativa CE.
 Una el positivo y el negativo al correspondiente borne de entrada.

NOTA : RECUERDE QUE NO PUEDE UTILIZAR LAS 2 ENTRADAS DE TENSIÓN A LA VEZ.

Control Inputs : has 5 control inputs, the cable length should be as short as possible, if the distance is greater than 20 cm, need shielded cable, connecting the screen to ground.
Do not install the control cables alongside 230 V cables or power control cables.

Entrées de commande : a 5 entrées de commande, la longueur du câble doit être aussi courte que possible, si la distance est supérieure à 20 cm, besoin câble blindé, reliant l'écran à la terre .
Ne pas installer les câbles de commande aux côtés de 230 V câbles ou câbles de commande de puissance.

Entradas de Control : dispone de 5 entradas de control, la longitud del cable deberá ser lo más corta posible, si la distancia es superior a 20 cm., necesitará cable apantallado, conectando la malla a masa.
No instale los cables de control al lado de cables de 230 V o cables de control de potencia .

IMPORTANT : Do not apply voltage to any of the 5 control inputs, only supports voltage free contacts. If the damaged voltage applied immediately.

IMPORTANT: Ne pas appliquer une tension à l'une des entrées 5 de contrôle, il prend en charge les contacts seulement gratuits. Si la tension appliquée immédiatement endommagée.

IMPORTANTE : No aplicar tensión a ninguna de las 5 entradas de control , unicamente admite contactos libres de tensión . Si aplica tensión los dañara inmediatamente.

Connecting the relay : The relay connection should not be like an output voltage does not provide. This electrically isolated from the rest of the circuit, its function is to open or close its contacts to allow or interrupt the passage of an electric corriente, as would a common switch on a light bulb.

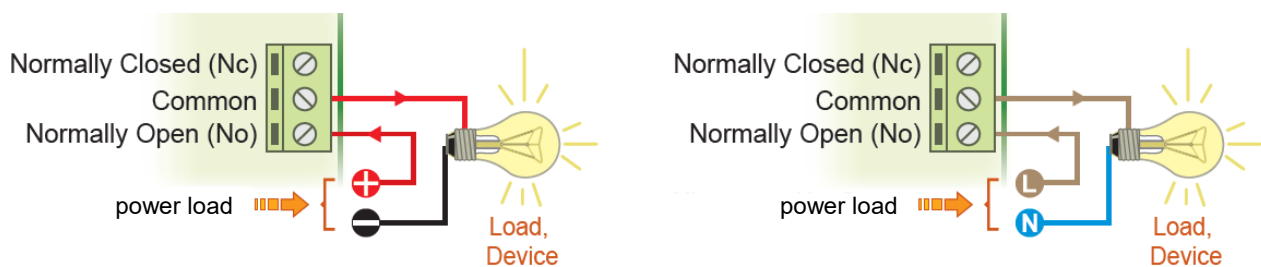
The relay has three terminals: the Common, the rest normally open (NO) and normally closed quiescent (NC).

Connexion du relais : La connexion de relais ne doit pas être comme une tension de sortie ne fournit pas. Ce électriquement isolé du reste du circuit, sa fonction est d'ouvrir ou de fermer ses contacts pour permettre ou interrompre le passage d'un corriente électrique, comme le ferait un interrupteur commun sur une ampoule.

Le relais dispose de trois terminaux: le commun, le reste normalement ouvert (NO) et normalement fermé au repos (NC).

Conexión del relé : La conexión del relé no debe ser como una salida, no proporciona tensión. Esta aislado eléctricamente del resto del circuito, su función es abrir o cerrar sus contactos para permitir o interrumpir el paso de una corriente eléctrica, como haría un interruptor común sobre una bombilla.

El relé dispone de tres terminales: el Común, el Normalmente abierto en reposo (NO), y el Normalmente cerrado en reposo, (NC).



Installation : Do not cut or lengthen the wiring connecting the two circuits. You should respect length and connection factory. Installation must be ventilated in a metal box to avoid moisture and high temperatures.

Improper installation or handling can affect or damage the circuit

Programming : There are 4 screens: programmable parameters consigna, Home and End, frequency filter input and relay connection mode.

Access programming is achieved while pressing Enter when the power module. After about 3 seconds the display illumination will decrease and the first parameter programming condition will be maintained while operating in programming appear. Changes are made on each screen the Up or Down closing entries or by pressing the corresponding keys. If kept closed, the progress or decline occur faster.

The change to the next screen and parameter programming occurs each time Enter is pressed, the same procedure to change the parameter using Up and Down. The recording procedure is performed only by activating / closing the Trigger input, whereafter the circuit recovers standard work mode. Recording perform modifications is performed on all programming parameters, whether or not modified.

Exit programming without making changes occurs for a period exceeding 20 seconds inactivity., By closing the reset input or power disconnect.

Consigna. Circuit parameter indicating the maximum amount of work or stop.

Selecting "----", the meter will start in the setpoint figure, stopping counter reaches zero.

Selecting "-UP-", the circuit starts the counter from scratch, stopping on reaching the setpoint figure.

Input filter. The input will accept a maximum input frequency of 100 Hz. Or 4 Khz. depending on whether it is positioned parameter to zero or one, correspondingly.

Relay Connection mode. Selecting "Out I-" relay activation will occur when the counter reaches the preset number (entered in zero count up or countdown). Selected "Out -I" relay activation occurs while the preset number is not reached .

Installation : Ne pas couper ou allonger le câblage reliant les deux circuits. Vous devez respecter longueur et fabrique de connexions.

L'installation doit être ventilé dans une boîte en métal pour éviter l'humidité et des températures élevées.

installation ou manipulation incorrecte peuvent affecter ou endommager le circuit

Programmation : Il y a 4 écrans: paramètres programmables, Consigne, Début et Fin, la fréquence d'entrée du filtre et le mode de connexion de relais.

La programmation d'accès est atteint tout en appuyant sur Entrée lorsque le module d'alimentation.. Après environ 3 secondes, l'éclairage de l'écran diminuera et la première condition de programmation des paramètres sera maintenu en fonctionnement dans la programmation apparaissent.

Les changements sont effectués sur chaque écran du haut ou du bas de fermeture des entrées ou en appuyant sur les touches correspondantes. Si maintenu fermé, les progrès ou le déclin se produisent plus rapidement.

Le changement à la prochaine programmation de l'écran et le paramètre se produit chaque fois que vous appuyez sur Entrée, la même procédure pour changer le paramètre en utilisant le haut et vers le bas. La procédure d'enregistrement est effectuée uniquement en activant / fermeture de l'entrée de déclenchement, après quoi le circuit récupère le mode de travail standard.

Enregistrement effectuer des modifications est effectuée sur tous les paramètres de programmation, que ce soit ou non modifié. Quittez la programmation sans apporter de modifications se produit pendant une période supérieure à 20 secondes d'inactivité., En fermant l'entrée ou couper le courant à zéro.

Consigne. paramètre de circuit indiquant la quantité maximale de travail ou d'arrêt.

Sélection "----", le compteur va commencer dans la figure de consigne, l'arrêt compteur atteint zéro.

Sélection "-UP-", le circuit démarre le compteur à zéro, arrêt sur atteignant le chiffre de consigne.

Filtre d'entrée. L'entrée accepte une fréquence d'entrée maximale de 100 Hz. Or 4 Khz. selon qu'il est positionné de paramètre à zéro ou un, de manière correspondante.

Relais Mode de connexion. Sélection de l'activation du relais "de I- Out" se produit lorsque le compteur atteint le nombre prédéfini (entré en compte zéro ou compte à rebours). Sélectionné activation de relais "-I Out" se produit alors que le numéro de présélection est pas atteint

Instalación : No cortar o alargar el cableado que une los dos circuitos . Debe respetar la longitud y conexionado de fabrica . La instalación debe hacerse en una caja metálica ventilada evitando la humedad y las temperaturas altas.

Una mala instalación o manipulación puede afectar o dañar el circuito

Programación : Existen 4 pantallas : parámetros programables, Consigna, Inicio y Final, Filtro de frecuencia entrada y Modo de conexión del relé.

La entrada en programación se consigue manteniendo presionado Enter al conectar la alimentación del módulo. Después de aproximadamente 3 segundos disminuira la iluminación del display y aparecerá el primer parámetro de programación, condición que se mantendrá mientras se opera en programación.

Los cambios sobre cada pantalla se realizan cerrando las entradas Up o Down o presionando las teclas correspondientes. Si se mantienen cerradas, el avance o disminución se producirá a mayor velocidad.

El cambio a la siguiente pantalla y parámetro de programación se produce cada vez que se presione Enter, con el mismo procedimiento de modificación del parámetro mediante Up y Down. El procedimiento de grabación se realiza únicamente activando/cerrando la entrada Trigger, tras lo cual el circuito recupera el modo de trabajo estándar. La grabación de las modificaciones realizas se realiza sobre todos los parámetros de programación, hayan sido o no modificados.

La salida de programación sin realizar cambios se produce por un periodo de inactividad superior a 20 seg., por cierre de la entrada Reset o por desconexión de la alimentación.

Consigna. Parámetro que indica al circuito la cifra máxima de trabajo o parada.

Seleccionando "----", el contador comenzará en la cifra de consigna, parando el contador al llegar a cero.

Seleccionando "-UP-", el circuito inicia el contador desde cero, deteniéndolo al llegar a la cifra de consigna.

Filtro de entrada. La entrada admitirá una frecuencia máxima de entrada de 100 Hz. o de 4 Khz. dependiendo de si éste parámetro es posicionado a cero, o a uno, correspondientemente.

Modo de Conexión del Relé. Seleccionando " Out I- " la activación del relé se producirá cuando el contador alcance la cifra de preselección, (consigna en cuenta ascendente o cero en cuenta atrás). Seleccionado " Out -I " la activación del rele se produce mientras no se alcance la cifra de preselección

Operating mode

The start of the account will be produced from scratch or from the setpoint figure as programmed the module. The circuit will or deducted depending on whether the pulse (clock), produced through the Up or Down input. (I Llos Up Down buttons are connected in parallel with said inputs and thus can also increase or decrease the count pulses whether the corresponding entry).

The account will always stop the display figure corresponds to the setpoint or equal to zero, (parameter programming), indicated by the display by a flashing continued. To unlock the circuit and continue counting / minus figure without deleting the display, you must activate the Next entry. On the contrary, to unlock the meter, returning to the figure of inicio, you must activate the reset input. Relay. Regardless scheduled work mode, the relay programming obey only if the trigger is kept closed entrance, lit in the display by illumination of the decimal point in the last digit (units). It will be disabled if the input is left open.

For the activation of the Up, Down, Trigger, Reset and Next buttons or inputs use voltage free contacts relays or final voltage free contacts as limit switches or relays

In all the inputs the cable length should not exceed 20 cm.

The activation of the various inputs occurs when closing the corresponding terminal with the common negative terminal indicated by the ground symbol.

MPORTANT: Do not apply voltage to any of the 5 control inputs, only supports voltage free contacts. If the damaged voltage applied immediately.

Le mode de fonctionnement

Le début du compte sera produit à partir de zéro ou à partir de la figure de consigne tel que programmé le module. Le circuit ou déduit selon que l'impulsion (horloge), produite par l'entrée vers le haut ou vers le bas. (I boutons OLR haut vers le bas sont connectés en parallèle avec lesdites entrées et ainsi peut aussi augmenter ou diminuer les impulsions de comptage si l'entrée correspondante).

Le compte sera toujours arrêter le chiffre d'affichage correspond à la valeur de consigne ou égale à zéro, (programmation des paramètres), indiquée par l'affichage par un clignotement continue. Pour déverrouiller le circuit et continuer à compter / moins chiffre sans supprimer l'affichage, vous devez activer l'entrée suivante. Au contraire, pour débloquent le compteur, en revenant à la figure de inicio, vous devez activer l'entrée de réinitialisation.

Relais. Quel que soit prévu le mode de travail, le obey de programmation de relais que si le déclencheur est maintenu entrée fermée, éclairée à l'écran par l'éclairage de la virgule dans le dernier chiffre (unités). Il sera désactivé si l'entrée est laissée ouverte.

Pour l'activation de la Haut, Bas, Trigger, Reset et boutons Suivant ou entrées utiliser tension contacts libres relays ou contacts libres de tension que les interrupteurs de fin de course ou relays

Dans toutes les entrées de la longueur du câble ne doit pas dépasser 20 cm.

L'activation des différentes entrées se produit lors de la fermeture du terminal correspondant à la borne négative commune indiquée par le symbole de la terre.

MPORTANT: Ne pas appliquer une tension à l'une des entrées 5 de contrôle, prend en charge les contacts seulement gratuits. Si la tension appliquée immédiatement endommagée.

Modo operativo

El inicio de la cuenta se producirá desde cero o desde la cifra de consigna según haya sido programado el módulo. El circuito contará o descontará en función de si los impulsos, (clock), se producen a través de la entrada Up o Down. (Llos pulsadores Up i Down se encuentran conectados en paralelo con dichas entradas y por tanto también pueden aumentar o disminuir la cuenta independientemente de los impulsos en la correspondiente entrada).

La cuenta se detendrá siempre que la cifra del display se corresponda con la de consigna o sea igual a cero, (parámetro de programación), indicado por el display mediante un parpadeo continuado. Para desbloquear el circuito y continuar contando/descontando sin borrar la cifra del display, deberá activarse la entrada Next. Por el contrario, para desbloquear el contador, devolviéndolo a la cifra de inicio, deberá activarse la entrada Reset.

Relé. Independientemente del modo de trabajo programado, el relé únicamente obedecerá a la programación, si se mantiene cerrada la entrada Trigger, indicándose en el display mediante la iluminación del punto decimal del último dígito, (unidades). Quedará deshabilitado si dicha entrada se deja abierta.

Para la activación de las entradas Up , Down , Trigger , Reset y Next emplear pulsadores o contactos libres de tensión tales como relés o finales de carrera .

En todas la entradas la longitud de los cables no deben ser superiores a 20 cm.

La activación de la distintas entradas se produce al cerrar el terminal correspondiente con el terminal negativo común indicado con el símbolo de masa.

MPORTANTE : No aplicar tensión a ninguna de las 5 entradas de control , unicamente admite contactos libres de tensión . Si aplica tensión los dañara inmediatamente.

Information recovery for loss of power.

If JP1 is closed, the module will retrieve and display on the display the last number recorded by the counter prior to disconnecting power.

If you do not want to enable this feature should be released Jp1 the two pins.

REMINDER:

Use 12 or 24 V Power in any case both at the same time.

Do not apply voltage to any of the 5 control inputs, only supports voltage free contacts. If the damaged voltage applied immediately.

La récupération de données en cas de perte de puissance.

Si JP1 est fermé, le module va récupérer et afficher sur l'écran du dernier numéro enregistré par le compteur avant de couper l'alimentation.

Si vous ne souhaitez pas activer cette fonctionnalité devrait être libéré Jp1 les deux broches.

RAPPEL:

Utilisez 12 ou 24 V Puissance en tout cas les deux en même temps.

Ne pas appliquer une tension à l'une des entrées 5 de contrôle, seuls les supports tension des contacts libres. Si la tension appliquée immédiatement endommagée.

Recuperación datos por perdida de suministro eléctrico.

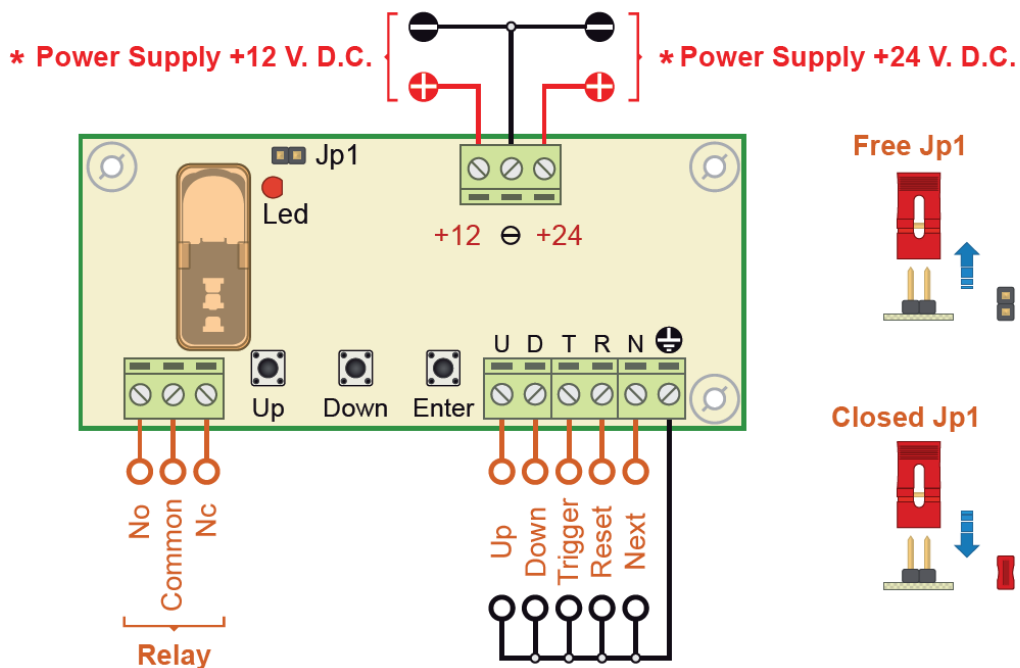
Si Jp1 se cierra, el módulo recuperará y mostrará en el display la última cifra registrada por el contador antes de su desconexión de la alimentación.

Si no se desea habilitar esta función deberán liberarse los dos pines de Jp1 .

RECUERDE :

Emplear 12 o 24 V de Alimentación en ningún caso ambas al mismo tiempo.

No aplicar tensión a ninguna de las 5 entradas de control , unicamente admite contactos libres de tensión . Si aplica tensión los dañara inmediatamente.



Cebek [®] is a registered trademark of the Fadisel group