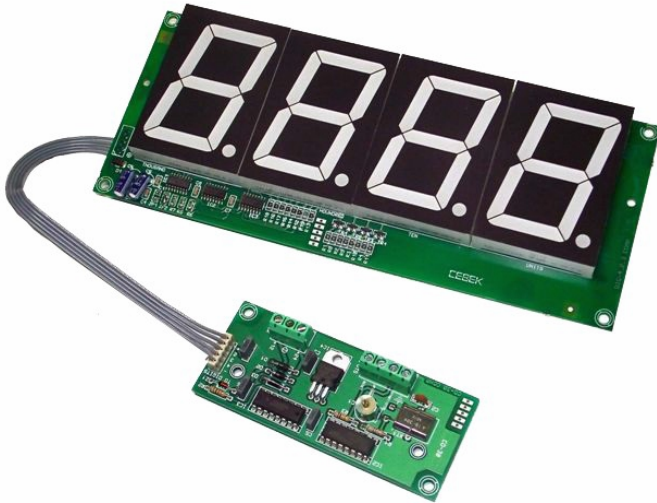


Digital Stopwatch Chronomètre Digital Cronometro Digital 2,3" CD-30.2



TECHNICAL CHARACTERISTICS

Voltage	12 / 24 VDC
Investment Protection Polarity (P.I.P.)	Yes
Consumption.	140 mA.
Count / Discount	Contact closure.
Star / Stop	Contact closure.
Screen.	4 digits x 2,3"
Display plate measures ...	217 x 89 x 14 mm.
Board measures	100 x 45 x 10 mm

Digital stopwatch to count-discounting with pause / reset.

Allows control of inputs by closing contacts, through voltage-free devices.

The ability stopwatch is 0-59 minutes and 59 seconds with the automatic restart.

Installation. Must be installed in a ventilated area away from humidity and high temperatures box.

The cable should be as short as possible and respect the polarity of the START / STOP input, counting, discount, RESET. If the length of the cables is raised to over 50 cm. you must use shielded cable.

POWER. 12 - 24VDC. We recommend power supply CEBEK FE-113, which is perfectly suited to the needs of the circuit.

A positive and negative input to the terminal.

Install a fuse and a switch for safety and security, as relaxing EC directives.

OPERATION START / STOP . Button When you hold START / STOP closed, the timer is activated and begins counting up or down.

The time count stops when you press START / STOP remains open.

If the switch is closed to reach 59.59 bill passes upwardly 00.00, arriving at 00.00 in countdown passes 59.59.

Input: UP / DOWN. Depending on the position of the counter, the timer starts counting up or down.

Input: Reset While this button is closed, the circuit will display ZERO.

NOTE. The oscillator included in the circuit should not be manipulated in any way, otherwise the base times the timer remain altered

Chronomètre numérique pour compter-actualisation avec pause / réinitialisation.

Permet le contrôle des entrées par la fermeture des contacts, à travers des dispositifs hors tension.

Le chronomètre de la capacité est de 0 à 59 minutes et 59 secondes avec le redémarrage automatique.

Installation. Doit être installé dans un endroit aéré, loin boîte de l'humidité et des températures élevées à partir.

Le câble doit être aussi court que possible et respecter la polarité de la START / STOP entrée, comptage, discount, RESET. Si la longueur des câbles est portée à plus de 50 cm. vous devez utiliser un câble blindé.

ALIMENTATION. 12 - 24VDC. Nous recommandons alimentation CEBEK FE-113, qui est parfaitement adapté aux besoins du circuit.

Une entrée positive et négative à la borne.

Installez un fusible et un interrupteur pour la sécurité et la sécurité, détente directives CE.

FONCTIONNEMENT bouton START / STOP Lorsque vous maintenez START / STOP fermé, la minuterie est activée et commence à compter vers le haut ou vers le bas.

Le comptage du temps se arrête lorsque vous appuyez sur START / STOP reste ouverte.

Si l'interrupteur est fermé pour atteindre 59,59 projet de loi passe vers le haut 00,00, en arrivant à 00,00 dans le compte à rebours passe 59,59.

Entrée: HAUT / BAS. En fonction de la position du compteur, le compteur commence à compter vers le haut ou vers le bas.

Entrée: RESET pendant que ce bouton est fermé, le circuit se affiche ZERO.

NOTE. L'oscillateur inclus dans le circuit ne doit pas être manipulé en aucune façon, faute de quoi les temps de base reste la minuterie modifié

Cronómetro digital para contar-descontar con pausa/reset .

Permite el control de las entradas mediante el cierre de contactos, a través de dispositivos libres de tensión.

La capacidad de cronómetro es de 0 a 59 minutos y 59 segundos, con el reinicio automático .

Instalación. Debe ser instalado en una caja ventilada y lejos de lugares húmedos y temperaturas altas .

El cable debe ser lo más corto posible y respetar la polaridad de las entradas STAR/STOP, contar, descontar, RESET. Si la longitud del cables es superior a 50 cm. deberá usar cable apantallado .

ALIMENTACIÓN. 12 - 24VCC . Les recomendamos fuente de alimentación CEBEK FE-113, que se adapta perfectamente a las necesidades del circuito.

Una el positivo y el negativo al correspondiente borne de entrada.

Instale un fusible y un interruptor para la protección y seguridad, tal y como relaja la normativa CE .

FUNCIONAMIENTO STAR/STOP Cuando mantenga pulsador STAR/STOP cerrado, el cronómetro se activa y empezará a contar o descontar.

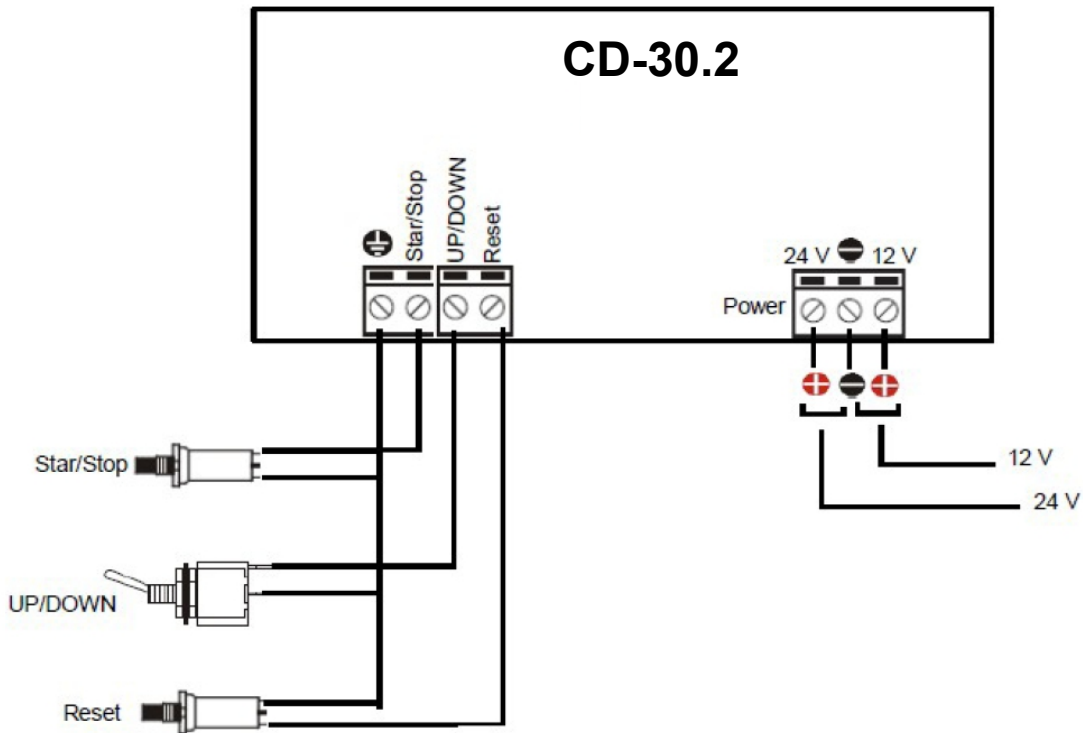
El conteo del tiempo se detiene al pulsar STAR/STOP mantiene abierto.

Si el pulsador está cerrado al llegar a 59.59 en cuenta ascendente pasa 00.00, al llegar a 00.00 en cuenta descendente pasa a 59.59 .

Entrada : UP/DOWN. Según la posición del contador , el cronómetro inicia el conteo ascendente ó descendente.

Entrada : Reset Mientras este pulsador esté cerrado, el circuito se pondrá el display a CERO .

NOTA. El oscilador incluido en el circuito no debe ser manipulado bajo ningún concepto, de lo contrario la base tiempos del cronómetro quedara alterada



Cebek [®] is a registered trademark of the Fadisel group