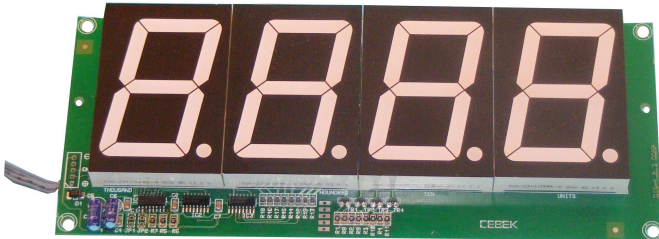


Up / down counter digital Compteur / décompteur digital Contador / descontador digital CD-21



TECHNICAL CHARACTERISTICS

| | |
|--|--|
| Voltage..... | 12 / 24 V. DC. |
| Protection against Polarity Inversion..... | Voltage Input. |
| Inputs activation..... | Contacts Closure / Low level, (5 V. D.C.). |
| Minimum / Maximum Consumption..... | 80 / 100 mA. |
| Maxi. Input frequency..... | 25 Hz / 1 KHz. |
| Count capacity..... | 9999 units. |
| Dimensions..... | 217 x 89 x 35 mm. |
| Digit Size..... | 2,3", (58,5 mm) |

Up / down counter with reset input and anti-bounce filter. Allows control of the contact closure inputs, by floating devices or via TTL signals.

INSTALLATION. The installation should be done in a ventilated metal box. Do not install in places where humidity, high temperatures and near liquid .

In the installation wiring polarity must be observed inputs, ensuring that each cable length as short as possible in CLOCK, UP / DOWN, and RESET. If the distance is greater than 50 cm must use shielded cable.

The inputs are active low (0 V). To excite, can be used dry contacts such as switches, relays, switches, etc., or a sign of external voltage of 5 V. D.C. with the negative connected to the circuit common.

POWER. It has two separate entrances common negative supply with a 12 VDC and another 24 V.D.C. Should be chosen for the operation input or another, in any case both simultaneously.

Whether it is finally fed to 12 V, or 24 V, the voltage used must be perfectly stabilized. Recommend use power Cebek FE-113, which adapts to the needs of the circuit..

Install a fuse and a switch to the protection and safety, as reflected in the CE standard.

CLOCK INPUT. When bound to the terminal indicated as mass (down to zero or a signal applied to 5 VDC), increased or decreased, depending on the contact Up / Down. In order to avoid the entry of false bounce or pulse signal, factory, the circuit provides a filter for a maximum frequency of 125 Hz

Input Up / Down. If left open, (Up function), each clock pulse will increase a unit. Conversely, connecting the input to the common ground terminal 0V (Down function), each pulse in a unit Clock subtracted.

Reset input. As long closed to ground, the circuit will reset the display and prevent the entry of impulses.

Compteur / décompteur avec entrée de réinitialisation et le filtre anti-rebond. Permet le contrôle des entrées de fermeture de contact, des dispositifs flottants ou via des signaux TTL.

INSTALLATION. L'installation doit être effectuée dans un boîtier métallique ventilé. Ne pas installer dans des endroits où l'humidité, des températures élevées et à proximité de liquides

Dans l'installation de la polarité des câbles doivent être observées entrées, s'assurer que chaque longueur de câble le plus court possible dans Horloge, UP / DOWN et Reset. Si la distance est supérieure à 50 cm doivent utiliser un câble blindé.

Les entrées sont bas actif (0 V). Pour exciter, peut être utilisé contacts secs tels que les interrupteurs, relais, commutateurs, etc, ou un signe de tension externe de 5 V. À courant continu avec le négatif relié au circuit commun.

ALIMENTATION, Il dispose de deux entrées séparées alimentation négative commun avec un 12 VDC et un autre 24 V.D.C. Doit être choisie pour l'entrée d'opération ou d'une autre, dans les deux simultanément tous les cas.

Que ce soit finalement alimenté à 12 V ou 24 V, la tension utilisée doit être parfaitement stabilisée. Recommander utiliser la puissance Cebek FE-113, qui s'adapte aux besoins du circuit.

Installez un fusible et un interrupteur pour la protection et la sécurité, comme en témoigne la norme CE.

Entrée d'horloge. Lorsqu'il est lié à la borne indiqué en masse (jusqu'à zéro ou un signal appliqué à 5 VDC), augmenté ou diminué, selon le contact Up / Down. Afin d'éviter l'entrée de rebond ou faux signal d'impulsion, d'usine, le circuit fournit un filtre pour une fréquence maximale de 125 Hz

Entrée haut / bas. S'il reste ouvert, (Up fonction), chaque impulsion d'horloge va augmenter d'une unité. Inversement, reliant l'entrée à la borne commune 0V sol (Bas fonction), chaque impulsion dans une unité Clock soustrait.

Entrée Reset. Comme fermé longtemps à la terre, le circuit se réinitialise l'écran et empêcher l'entrée d'impulsions.

Contador ascendente / descendente con entrada de Reset y filtro anti-rebotes. Permite el control de las entradas por cierre de contactos, mediante dispositivos libres de potencial o a través de señales TTL.

INSTALACION . La instalación tendrían que hacerse en una caja metálica y ventilada. No debe instalarse en lugares con humedad, temperaturas altas y cerca de líquidos

En el cableado de la instalación deberá respetarse la polaridad de las entradas, procurando que la longitud de cada cable sea lo más corta posible en CLOCK, UP/DOWN, y RESET. Si la distancia es superior a 50 cm deberá emplearse cable apantallado.

Las entradas se activan a nivel bajo, (0 V). Para excitarlas, pueden emplearse contactos libres de potencial, como pulsadores, relés, interruptores, etc, o una señal de tensión externa de 5 V. C.C. con el negativo común unido al del circuito.

ALIMENTACION . Dispone de dos entradas independientes de alimentación con negativo común, una de 12 V.C.C. y otra de 24 VCC. Para el funcionamiento deberá escogerse una entrada u otra, en ningún caso ambas al mismo tiempo.

Tanto si finalmente es alimentado a 12 V, o 24 V, la tensión empleada deberá estar perfectamente estabilizada. Recomendamos utilice fuente de alimentación Cebek FE-113, que se adapta a las necesidades del circuito.

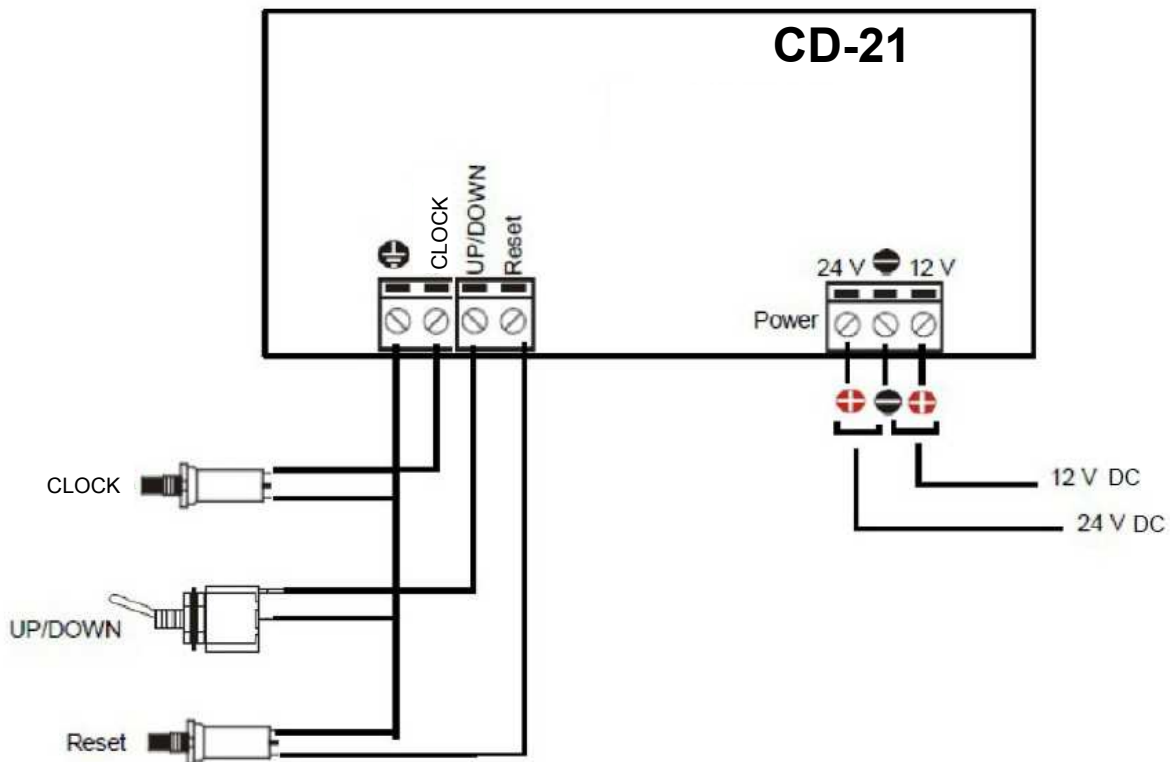
Instale un fusible y un interruptor para la protección y seguridad , tal y como refleja la norma CE.

ENTRADA CLOCK . Cuando se une al terminal indicado como masa, (o al bajar a cero una señal aplicada de 5 V. C.C.), incrementa o reduce, según la situación del contacto Up/Down. Con el fin de evitar la entrada de rebotes de señal o falsos impulsos, de fábrica, el circuito establece un filtro para una frecuencia máxima de trabajo de 125 Hz.

Entrada de Up/Down. Si se deja abierta , (función Up), cada pulso en Clock incrementará una unidad. Por el contrario, uniendo la entrada al terminal común de masa 0 V., (función Down), cada pulso en Clock restará una unidad.

Entrada de Reset. Mientras se mantenga cerrada respecto a masa, el circuito pondrá a cero el display e impedirá la entrada de impulsos.

GENERAL WIRING MAP.



Cebek [®] is a registered trademark of the Fadisel group