

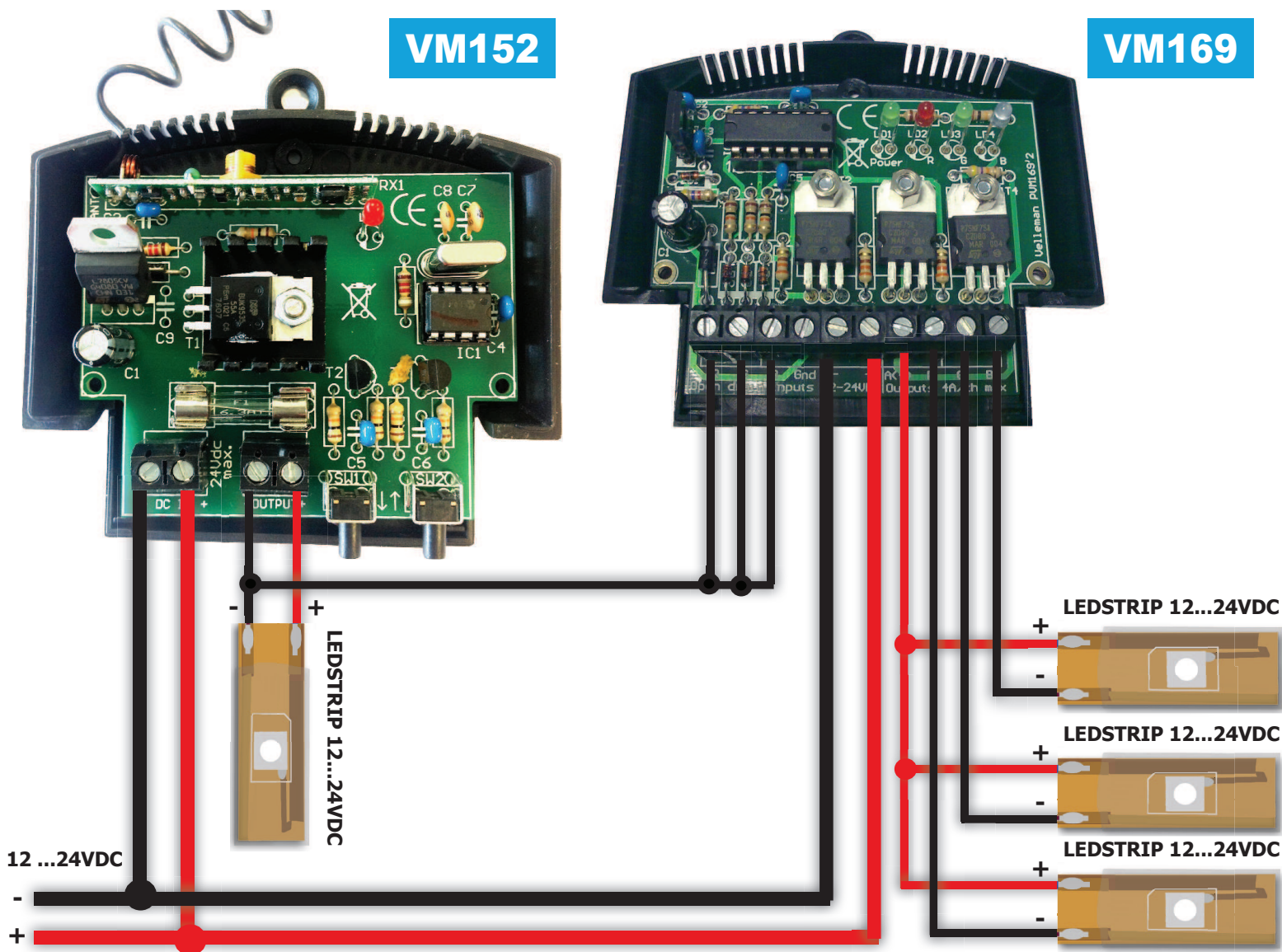
# Connection diagram between LED dimmer with RF remote control and RGB power/slave module

## VM152 / VM169



**VM152**

**VM169**



In no way we can guarantee the accuracy or the fitness for a particular purpose of this diagram. Use at your own risk. All wiring must be done according to good engineering practice. When in doubt, consult a professional.

Aansluitschema ter illustratie. Op geen enkele wijze kan Velleman de correctheid of geschiktheid voor een toepassing garanderen of hiervoor verantwoordelijkheid nemen. Voer de aansluiting uit volgens de regels van goed vakmanschap. Bij twijfel, contacteer een professional.

Schéma de connexion à titre d'illustration. Velleman ne peut en aucun cas assurer l'exactitude ou l'aptitude à une fin particulière ou ne peut assumer aucune responsabilité à cet égard. Procédez à la connexion conformément aux dispositions de sécurité. En cas de doute, consultez un spécialiste.

Schéma de connexion à titre d'illustration. Velleman ne peut en aucun cas assurer l'exactitude ou l'aptitude à une fin particulière ou ne peut assumer aucune responsabilité à cet égard. Procédez à la connexion conformément aux dispositions de sécurité. En cas de doute, consultez un spécialiste.

Der Schaltplan dient nur zur Illustration. Velleman kann auf keinerlei Weise weder die Korrektheit noch die Eignung für eine Anwendung gewährleisten oder hierfür die Verantwortung auf sich nehmen. Führen Sie den Anschluss auf professionelle Weise durch. Im Zweifelsfall, setzen Sie sich mit einem Fachmann in Verbindung.

