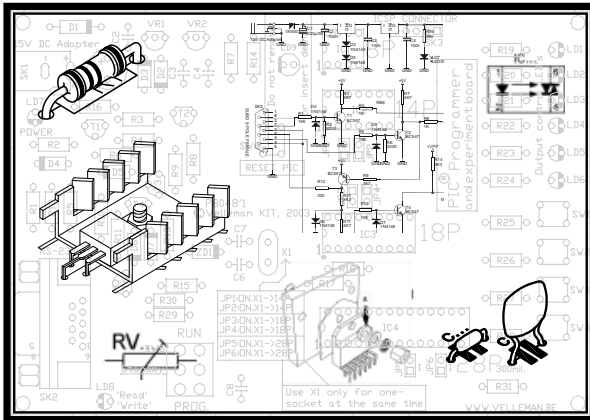


# K8064



<b>NL</b>	DC gestuurde dimmer.....	3
<b>FR</b>	Variateur à pilotage CC .....	8
<b>DE</b>	DC-Gesteuerter dimmer.....	13
<b>ES</b>	Dimmer con control CC.....	18

**NL** : Deze dimmer is een handige schakeling die u in staat stelt de lichtsterkte van een lamp of lampengroep te regelen via een instelbare gelijkspanning. Deze gelijkspanning kan bvb. afkomstig zijn van een analoge uitgang van onze K8000, K8055, VM110,... De dimmer kan zowel resistieve lasten (zoals een gloeilamp), als inductieve (zoals halogeenvverlichting) gebruiken. Voor laagspannings-halogeenvverlichting (12V) moet u een conventionele (draadgewikkelde) transformator gebruiken. Elektronische transfo's zijn over het algemeen niet bruikbaar met deze dimmer. De regelspanning is om veiligheidsredenen optisch gescheiden van de netspanning. Toepassingen: verlichting in theater, domotica, enz...

**FR** : Ce variateur est un circuit pratique permettant de régler l'intensité lumineuse d'une lampe ou d'une groupe de lampes au moyen d'une tension CC réglable. La source de cette tension peut être une sortie analogique de notre K8000, K8055, VM110,... Le variateur est capable d'utiliser aussi bien une charge résistive (p. ex. une lampe à incandescence) qu'une charge inductive (p. ex. éclairage halogène). Utilisez un transformateur conventionnel (bobiné) pour un éclairage halogène basse tension (12V). La plupart des transformateurs électroniques ne sont pas compatibles avec ce variateur. Pour des raisons de sécurité, la tension de réglage est séparée de la tension réseau de la façon optique. Applications: éclairage de scène, domotique, etc...

**D** : Dieser Dimmer ist eine praktische Schaltung, die Ihnen ermöglicht die Lichtstärke einer Lampe oder einer Lampengruppe über einstellbare Gleichspannung zu regeln. Diese Gleichspannung kann von einem analogen Ausgang von z.B. unseren K8000, K8055, VM110,... kommen. Der Dimmer kann sowohl Widerstandslasten (z.B. Glühlampe) und induktive (wie Halogenbeleuchtung) verwenden. Für Niedervolt-Halogenbeleuchtung (12V) müssen Sie einen konventionellen (drahtgewickelten) Transformator verwenden. Elektronische Trafos sind im Allgemeinen nicht benutzbar mit diesem Dimmer. Die Regelspannung ist aus Sicherheitsgründen galvanisch von der Netzspannung getrennt. Applikationen: Beleuchtung im Theater, Domotik usw.

**ES** : Este dimmer es un circuito práctico que permite ajustar la intensidad luminosa de una lámpara o de un grupo de lámparas a través de una tensión CC ajustable. La fuente de esta tensión puede venir de una salida analógica de la K8000, K8055, VM110,... El dimmer es capaz de utilizar tanto una carga resistiva (p.ej. una lámpara incandescente) como una carga inductiva (p.ej. iluminación halógena). Utilice un transformador convencional (bobinado) para una iluminación halógena de baja tensión (12V). La mayoría de los transformadores electrónicos no son compatibles con este dimmer. Por razones de seguridad, la tensión de ajuste está ópticamente aislada de la tensión de red. Aplicaciones: iluminación de la escena, domótica, etc...

## DC GESTUURDE DIMMER

### SPECIFICATIES :

- ☑ Eenvoudige lichtsterkeregelung door middel van DC spanning.
- ☑ Optisch geïsoleerde regelingang.
- ☑ Instelbare waarde voor max. helderheid.
- ☑ Geschikt voor het aansturen van gloeilampen, halogeenverlichting op netspanning of laagspanningshalogeenverlichting in combinatie met een conventionele transformator.
- ☑ "Soft-start" functie zorgt voor een lange levensduur van de lampen.
- ☑ Transformatorbescherming bij falende lichtpunten.
- ☑ LED statusindicatie.
- ☑ Compatibel met onze computerinterfacekaarten: K8000, K8055, VM110

### TECHNISCHE GEGEVENS :

- Regelspanning : 0 tot 12V DC max.
- Max. regelstroom: 2.25mA @ 12Vdc regelspanning.
- Onderdrukking van radio & TV interferentie volgens ontstoringsnorm EN55015.
- Voedingsspanning: 110-125V of 220-240V AC (50/60Hz).
- Max. belasting: 750W/220V of 375W/110V, regelbaar van 0 tot 98%.
- Max. faseverschuiving bij inductieve last: 30°.
- Afmetingen print: 90 x 75 x 40mm

### ALVORENS TE BEGINNEN

Zie ook de algemene handleiding voor soldeertips en andere algemene informatie (vb. kleurencodering voor weerstanden en LEDs).

#### Benodigdheden om de kit te bouwen:

- Kleine soldeerbout van max 40W.
- Dun 1mm soldeersel, zonder soldeervet.
- Een kleine kniptang.



1. Monteer de onderdelen correct op de print zoals in de illustraties.
2. Monteer de onderdelen in de correcte volgorde, zoals in de geïllustreerde stuklijst.
3. Gebruik de vakjes om uw vorderingen aan te duiden.
4. Hou rekening met eventuele opmerkingen in de tekst.

## BOUW

**VOLG NIET BLINDELINGS DE VOLGORDE VAN DE TAPE. CONTROLEER ALTIJD DE WAARDE VIA DE STUKLIJST!**



**Tip:** U kunt de foto's op de verpakking gebruiken als leidraad tijdens de montage. Door eventuele verbeteringen is het mogelijk dat de foto's niet 100% nauwkeurig zijn.

1. Monteer de draadbruggen.
2. Monteer de dioden. Let op de polariteit!
3. Monteer de zenerdiode ZD1. Let op de polariteit!
4. Monteer de 1/2w (metaalfilm) weerstanden.
5. Monteer de koolstoffilmweerstand.
6. Monteer de condensatoren.
7. Monteer de LEDs. Let op de polariteit!
8. Monteer de zenerdiode ZD2, zorg ervoor dat deze op 5mm van de print gemonteerd word (zie figuur). Let op de polariteit!
9. Monteer de IC voetjes. Let op de positie van de nok!
10. Monteer de trimpotentiometers.
11. Monteer de 1W weerstand, zorg ervoor dat deze op 5mm van de print gemonteerd word (zie figuur).
12. Monteer de transistors.
13. Monteer de spanningsregelaar.
14. Monteer condensator C12.

15. Monteer de elektrolytische condensators. Let op de polariteit!
16. Monteer de schroefconnectoren. SK1 en SK2 zijn 2polige schroefconnectoren in elkaar geschoven.
17. Monteer het kristal.
18. Monteer de zekeringhouder, plaats daarna de zekering erin van max. 4A (traag).
19. Monteer de condensator C13.

👉 **Let op** : De keuze van waarde is afhankelijk van de netspanning, zie partlist pag 8.

20. Monteer de spoel.
21. Monteer de triac exact zoals aangegeven op de figuur. Bevestig eerst de triac op het koellichaam, monteer het koellichaam op de print d.m.v. twee parkerschroeven en soldeer de aansluitingen.
22. Plaats de IC's in hun voetje. Let op de stand van de nok!

👉 **BELANGRIJK : LEG EEN EXTRA DIKKE VERTINNING OP DE REEDS VERTINDE BANEN!**



## 25. TEST EN AFREGELPROCEDURE

Na de montage moet u de dimmer nog afregelen voor uw persoonlijke toepassing. Gebruik een regelspanning tussen 0 en 5 tot 12V max. Je kunt de print nu bedraden volgens het aansluitschema (zie pag 13 van de partlist).

Schakel nu even de netspanning in. Wanneer u het toestel inschakelt, knipperen LD1(groene LED) & LD2 (rode LED) eventjes samen tijdens de zelftest. Als alles correct verlopen is, zal LD1 kort 1 x knipperen in geval van een netfrequentie van 50Hz en 2 maal voor 60Hz. Er is iets fout indien de rode LED blijft branden (zie foutmeldingen).

- Draai de instelpotentiometer RV1 volledig tegenwijzerzin en RV2 volledig wijzerzin.
- Stel de regelspanning in op nul Volt.
- Sluit de netspanning aan.
- Regel RV1 (min) tot de groene led LD1 juist snel begint te knipperen.
- Draai RV1 nu iets terug tot de lamp volledig gedooft is.
- Stel nu je maximum regelspanning in (bv 10V).
- Regel RV2 (max) tot de groene led juist continu blijft branden.
- De schakeling is nu klaar voor gebruik.

### Opmerking:

Om de levensduur van de lamp te verlengen, raden we u aan om een minimumstand in te stellen waarbij de gloeidraad verwarmd blijft. Dit is bijzonder nuttig in het geval van podiumverlichting

### **BONUS Functie:**

Activeer de bonusfunctie door een draadbrug te plaatsen over JP1 en JP2. Bij de bonusfunctie wordt de werking van de schakeling volledig omgekeerd: de lamp brandt op volle lichtsterkte bij een regelspanning van 0V en dooft uit bij de max. waarde van de vooraf ingestelde regelspanning.

### **LED aanduidingen bij normale werking:**

LD1 (groene LED):

- Flitst 1x om de 5 seconden als de module in de ruststand is (lamp uit).
- Knippert langzaam (2x/sec) als de lamp brandt, maar niet wanneer ze brandt op volle lichtsterkte.
- Blijft branden als de verlichting op volle lichtsterkte is.

### **LED aanduidingen bij foutmelding:**

Wanneer de CPU een fout detecteert, gaat LD1 (groen) continu branden terwijl LD2 (rood) herhaaldelijk een aantal keer zal flitsen. We raden u aan de netspanning even te onderbreken en de situatie te evalueren.

Flitsen LD2	Fout	Mogelijke oorzaak
1	Time-out in de positieve alternantie van de netspanning	Fout in de spanningsnuldoorgangsschakeling (T1, ...)
2	Time-out in de negatieve alternantie van de netspanning	Fout in de spanningsnuldoorgangsschakeling (T1, ...)
3	Time-out triac aansturing	<ul style="list-style-type: none"> <li>- Triac defect ?</li> <li>- Lichtpunt defect ?</li> <li>- T2 defect ?</li> <li>- Belasting niet conform met specificaties ?</li> </ul>
4	Faseverschuiving te groot	<ul style="list-style-type: none"> <li>- Belasting te inductief gedrag ?</li> <li>- Geen belasting aangesloten ?</li> <li>- Transformator onbelast (door defecte lamp) ?</li> <li>- Niet-conforme belasting ?</li> </ul>

*De aansluiting "MON" op de print wordt enkel gebruikt bij diagnose en herstelling van deze kit in onze herstellingsafdeling.*



## VARIATEUR A PILOTAGE CC

### SPECIFICATIONS :

- Simple réglage de l'intensité lumineuse au moyen d'une tension CC.
- Entrée de réglage isolée de la façon optique.
- Valeur réglable pour intensité max.
- Convient pour le pilotage de lampes à incandescence, éclairage halogène sur tension réseau et pour un éclairage halogène basse tension en combinaison avec un transformateur conventionnel.
- Fonction "soft-start" assure la longévité des lampes.
- Protection du transformateur en cas de sources lumineuses défectueuses.
- Indication du statut par LEDs.
- Compatible avec nos cartes interface ordinateur: K8000, K8055, VM110.

### DONNEE TECHNIQUES

- Tension de réglage: 0 à 12V CC max.
- Courant de réglage max.: 2.25mA lors d'une tension de réglage de 12V.
- Suppression d'interférences radio et TV selon EN55015.
- Tension d'alimentation: 110-125V ou 220-240V CA (50/60Hz).
- Charge max.: 750W/230V ou 375W/110V, réglable de 0 à 98%.
- Glissement de phase max. avec une charge inductive: 30°.
- Dimensions de la plaque: 90 x 75 x 40mm

### AVANT DE COMMENCER

Lisez également les astuces pour le soudage et d'autres infos générales dans la notice (p.ex. le code couleurs des résistances et des LEDs).

#### Matériel nécessaire pour le montage du kit:

- Petit fer à souder de max. 40W.
- Fine soudure de 1mm, sans pâte à souder.
- Petite pince coupante.



1. Montez les pièces correctement orientées sur le circuit imprimé, comme dans l'illustration.
2. Montez les pièces dans l'ordre correct sur le circuit imprimé, comme dans la liste des composants illustrée.
3. Utilisez les cases  pour indiquer votre état d'avancement.
4. Tenez compte des remarques éventuelles dans le texte.

## MONTAGE

**NE PAS SUIVRE NÉCESSAIREMENT L'ORDRE DES COMPOSANTS SUR LE RUBAN. CONTRÔLEZ TOUJOURS LA VALEUR À L'AIDE DE LA LISTE DES PIÈCES !**



Truc: Les photos sur l'emballage peuvent vous servir de guide lors de l'assemblage. Toutefois, il se peut que les photos ne correspondent pas à 100% à la réalité en raison des adaptations subies.

1. Montez les pontages.
2. Montez les diodes. Attention à la polarité !
3. Montez la diode Zener ZD1. Attention à la polarité !
4. Montez les résistances (à couche métallique) 1/2W.
5. Montez les résistances à piste carbone.
6. Montez les condensateurs.
7. Montez les LEDs. Respectez la polarité!
8. Montez la diode Zener ZD2, veillez à ce que le boîtier de cette diode zener se trouve à une distance d'environ 5mm du circuit imprimé, voir figure. Attention à la polarité !
9. Montez les supports de CI. Veillez à ce que la position de l'encoche corresponde à celle sur l'impression du circuit.
10. Montez les potentiomètres trim.
11. Montez la résistance 1W, veillez à ce que le boîtier de cette résistance se trouve à une distance d'environ 5mm du circuit imprimé, voir figure.
12. Montez les transistors.
13. Montez le régulateur de tension.
14. Montez le condensateur C12.



15. Montez les condensateurs électrolytiques. Attention à la polarité!
16. Montez les connecteurs à visser. SK1 et SK2 sont des connecteurs bipolaires emboîtes l'un dans l'autre.
17. Montez le cristal.
18. Montez le support de fusible. Placez ensuite le fusible de 4A (lent).
19. Montez le condensateur C13.

👉 **Attention** : La valeur choisie dépend de la tension réseau, voir liste des pièces à la p. 8.

20. Montez la bobine.
21. Montez le triac comme l'illustration. Montez le triac sur le refroidisseur , peut être fixée sur la plaquette au moyen de deux vis taraudeuses. Procédez ensuite au soudage des connexions du triac.
22. Montez les CI dans leur support. Attention à la position de l'encoche!

👉 **IMPORTANT : APPLIQUEZ UN ÉTAMAGE ÉPAIS SUPPLÉMENTAIRE SUR LES CIRCUITS DÉJÀ ÉTAMÉS!**

## 25. PROCEDURE D'ESSAI et de REGLAGE:

Après le montage, il faut encore régler le variateur selon les exigences de votre application personnelle. Employez une tension de réglage entre 0 et 5 à 12V max. Vous pouvez alors câbler le CI selon le schéma de connexion (voir p. 13 dans la liste des composants illustrée).

Connectez la tension d'alimentation pendant un instant. Lors de l'activation de l'appareil, LD1 (LED verte) & LD2 (LED rouge) clignoteront brièvement ensemble pendant l'auto-test. Si tout c'est bien passé, LD1 clignotera momentanément: 1 x en cas d'une fréquence réseau 50Hz et 2 x pour 60Hz. Il y a un problème si la LED rouge reste allumée (voir messages d'erreur).

- Tournez RV1 complètement à gauche et RV2 complètement à droite.
- Instaurez une tension de réglage de 0V.
- Branchez la tension réseau.
- Réglez RV1 (min) jusqu'à ce que la LED verte LD1 commence à clignoter rapidement.
- Ensuite, ajustez RV1 juste en dessous du point d'allumage de la lampe
- Instaurez votre tension de réglage max. (p. ex.10V).
- Réglez RV2 (max) jusqu'à ce que la LED verte reste allumée en continu.
- Le circuit est prêt à l'emploi.

### Remarque:

Pour garantir une longue durée de vie de la lampe, nous vous conseillons d'instaurer une tension min. permettant au filament de rester chauffé. Ceci est très utile pour les applications d'éclairage de scène.



### Fonction BONUS:

Activez la fonction bonus en montant une pontage sur JP1 et JP2. Avec la fonction bonus, le fonctionnement du circuit est inversé par rapport au fonctionnement normal: la lampe brûle à son intensité lumineuse max. lors d'une tension de réglage de 0V et s'éteint lorsqu'on atteint la tension de réglage max., qui a été instaurée d'avance.

### Indications LED lors d'une opération normale:

LD1 (LED verte):

- Clignote 1x toutes les 5 secondes quand le module est en état de repos (lampe OFF).
- Clignote lentement (2x/sec) quand la lampe est allumée, mais pas quand elle brûle à son intensité max.
- Reste allumée lorsque l'éclairage brûle à son niveau max.

### Indications LED en cas d'erreur:

Lorsque l'unité centrale de traitement a dépisté une erreur, LD1 (LED verte) s'allume en continu, tandis que LD2 (LED rouge) émettra une série de clignotements à plusieurs reprises. Il est à conseiller de couper la tension réseau pendant un instant et d'évaluer la situation.

Clignotements LD2	Erreur	Cause possible
1	Temporisation dans l'alternance positive de la tension réseau	Erreur du circuit de passage à zéro (T1, ...)
2	Temporisation dans l'alternance négative de la tension réseau	Erreur du circuit de passage à zéro (T1, ...)
3	Temporisation pilotage triac	<ul style="list-style-type: none"><li>- Triac défectueux ?</li><li>- Source lumineuse défectueuse ?</li><li>- T2 défectueux ?</li><li>- Charge non conforme aux spécifications ?</li></ul>
4	Glissement de phase trop grand	<ul style="list-style-type: none"><li>- Charge se comporte de façon trop inductive ?</li><li>- Pas de charge connectée ?</li><li>- Transformateur n'est pas chargé (lampe défectueuse) ?</li><li>- Charge non conforme ?</li></ul>

## DC-GESTEUERTER DIMMER

### TECHNISCHE EIGENSCHAFTEN

- ☑ Einfache Helligkeitsregelung mittels Gleichspannung
- ☑ Optisch getrennter Regeleingang
- ☑ Voreingestellte Regelung für volle Lichtstärke.
- ☑ Geeignet für Glühlampen, Halogenbeleuchtung auf Netzspannung, und Niedervolt-Halogenbeleuchtung kombiniert mit einem konventionellen (drahtgewickelten) Transformator.
- ☑ "Soft Start"-Eigenschaft für lange Lebensdauer der Lampen
- ☑ Transformatorschutz bei defekten Lichtpunkten
- ☑ LED-Anzeige
- ☑ Ist auch kompatibel mit unseren PC-Schnittstellenkarten K8000, K8055, VM110

### TECHNISCHE DATEN

- Regelspannung von 0 bis 12V DC Max.
- Max. Regelstrom: 2,25mA bei 12V Regelspannung
- Unterdrückung von Funk- und Fernsehstörung gemäß EN55015.
- Spannungsversorgung: 110-125V oder 220-240V AC (50/60Hz)
- Max. Last: 750W/230V oder 375W/110V, regelbar von 0 bis 98%
- Max. Phaseverschiebung bei induktiver Last: 30°.
- Abmessungen Leiterplatte: 90 x 75 x 40mm

### BEVOR SIE ANFANGEN

Siehe auch die allgemeine Anleitung für Lötinweise und andere allgemeine Informationen (z.B. die Farbcodierung für Widerstände und LEDs).

#### Zum Bau notwendiges Material:

- Kleiner Lötkolben von höchstens 40W.
- Dünnes Lötmittel von 1mm, ohne Lötflut.
- Eine kleine Kneifzange.



1. Montieren Sie die Bauteile in der richtigen Richtung auf der Leiterplatte, siehe Abbildung.
2. Montieren Sie die Bauteile in der richtigen Reihenfolge, wie in der illustrierten Stückliste wiedergegeben.
3. Notieren Sie mittels der -Häuschen Ihre Fortschritte.
4. Beachten Sie eventuelle Bemerkungen im Text.

## MONTAGE

**Folgen Sie nie blindlings der Reihenfolge der Komponenten im Band. Überprüfen Sie immer den Wert über die Stückliste!**



**Hinweis:** Die Fotos auf der Verpackung können als Hilfe bei der Montage verwendet werden. Wegen bestimmter Anpassungen ist es allerdings möglich, dass die Fotos nicht zu 100% mit der Wirklichkeit übereinstimmen.

1. Montieren Sie die Drahtbrücke.
2. Montieren Sie die Dioden. Achten Sie auf die Polarität!
3. Montieren Sie die Zenerdiode ZD1. Achten Sie auf die Polarität!
4. Montieren Sie die 1/2W (Metallschicht)-widerstände.
5. Montieren Sie die Kohleschichtwiderstände.
6. Montieren Sie die kondensatoren.
7. Montieren Sie die LEDs. Achten Sie auf die Polarität!
8. Montieren Sie die Zenerdiode ZD2, Sorgen Sie dafür, dass das Gehäuse des Zenerdiode sich ungefähr 5mm von der Leiterplatte entfernt befindet. Achten Sie auf die Polarität!
9. Montieren Sie die IC-Fassungen. Achten Sie auf die Position des Nockens!
10. Montieren Sie die Trimpotentiometer.
11. Montieren Sie den 1W-Widerstand. Sorgen Sie dafür, dass das Gehäuse des Widerstand sich ungefähr 5mm von der Leiterplatte entfernt befindet.
12. Montieren Sie die Transistoren.
13. Montieren Sie den Spannungsregler.
14. Montieren Sie den Kondensator C12.

15. Montieren Sie die elektrolytischen Kondensatoren. Achten Sie auf dem Polarität!
16. Montieren Sie die Schraubanschlüsse. SK1 und SK2 sind ineinander geschobene zweipolige Connectoren.
17. Montieren Sie den Kristall.
18. Montieren Sie den Sicherungshalter, danach auch eine Sicherung in den 4A-Halter (langsam).
19. Montieren Sie den Kondensator C12.

☞ **Achtung:** die Wahl des Wertes hängt von der Netzspannung ab. Siehe Teilleiste S. 8.

20. Montieren Sie die Entstörspule.
21. Montieren Sie den Triac. Das Triac muss man erst auf ein Kühlkörper montiert werden, danach kann das Kühlkörper mit dem Triac mit zwei Blechschrauben auf die Leiterplatte befestigt werden. Jetzt können die Anschlüsse des Triacs gelötet werden.
22. Stecken Sie die IC in ihre fassungen. Achten Sie auf dem Polarität!

☞ **WICHTIG : LEGEN SIE EINE EXTRA DICKE VERZINNUNG AUF DIE SCHON VERZINNTEN BAHNEN!**



## 25. TEST und FEINABSTIMMUNG:

Nach der Montage müssen Sie den Dimmer für Ihre persönliche Applikation abstimmen. Verwenden Sie eine Regelspannung zwischen 0 und 5 bis max.12V. Sie können die Leiterplatte nach dem Schaltplan beschalten (siehe Seite 13 in der illustrierten Stückliste ).

Schalten Sie jetzt die Netzspannung ein. Wenn Sie das Gerät einschalten, blinken LD1(grüne LED) & LD2 (rote LED) während des Selbsttests kurz zusammen. Wenn alles korrekt geschieht, wird LD1 einmal kurz blinken bei einer Netzfrequenz von 50Hz und zweimal bei 60 Hz. Wenn die rote LED dauernd brennt, gibt es ein Problem (siehe Fehlermeldungen).

- Drehen Sie den Potentiometer RV1 ganz gegen den Uhrzeigersinn und RV2 ganz im Uhrzeigersinn.
- Stellen Sie die Regelspannung auf 0 Volt ein.
- Schließen Sie die Netzspannung an.
- Regeln Sie RV1 (min.) bis die grüne LED LD1 zu blinken anfängt.
- Drehen Sie RV1 ein wenig zurück, bis die Lampe völlig erlischt ist.
- Stellen Sie jetzt die maximale Regelspannung ein (z.B. 10V).
- Regeln Sie RV2 (max.) bis die grüne LED ständig brennt.
- Die Schaltung ist jetzt betriebsfertig.

### Hinweis:

In machen Fällen ist es interessant, das Minimum einzustellen, sodass die Lampe schon ein wenig aufleuchtet wie z.B. bei Theaterbeleuchtung.



### BONUS-Funktion:

Aktivieren Sie die Bonus-Funktion, indem Sie einen Drahtbrücke über JP1 und JP2 anbringen.

Bei der Bonus-Funktion funktioniert die Schaltung umgekehrt in Bezug auf die normale Funktion: die Lampe brennt mit voller Lichtstärke bei einer Regelspannung von 0V und erlischt bei dem Maximalwert der abgestimmten Regelspannung.

### LED-Anzeigen bei normalem Betrieb:

LD1 (grüne LED):

- Blinkt 1x jede 5. Sekunde wenn das Modul in Ruhe (Lampe aus) ist.
- Blinkt langsam (2x/Sek) wenn die Lampe brennt, aber nicht auf voller Lichtstärke
- LED bleibt angezündet wenn die Beleuchtung auf voller Lichtstärke ist.

### LED-Anzeigen bei Fehlermeldungen:

Wenn die CPU einen Fehler detektiert, wird LD1 (grün) ständig brennen während LD2 (rot) wiederholt einige Male blinken wird. Wir empfehlen Ihnen, die Netzspannung kurz zu unterbrechen und die Lage zu beurteilen.

<u>LD2 blinkt x Mal</u>	<u>Fehler</u>	<u>mögliche Ursache / Lösung</u>
1	Timeout in positiver Abwechslung der Netzspannung	Nullspannungsschaltung defekt (T1, ...)
2	Timeout in negativer Abwechslung der Netzspannung	Nullspannungsschaltung defekt (T1, ...)
3	Timeout Triac-Steuerung	<ul style="list-style-type: none"> <li>- Triac defekt ?</li> <li>- Lichtpunkt defekt ?</li> <li>- T2 defekt ?</li> <li>- Last nicht konform mit den Spezifikationen ?</li> </ul>
4	Phaseverschiebung zu groß	<ul style="list-style-type: none"> <li>- Last zu induktiv ?</li> <li>- Keine Last angeschlossen?</li> <li>- Transformator unbelastet (defekte Lampe) ?</li> <li>- Last nicht konform?</li> </ul>

*Der Anschluss "MON" auf der Leiterplatte wird nur bei Diagnose und Reparatur dieses Bausatzes durch die Mitarbeiter unserer technischen Abteilung verwendet.*



## DIMMER CON CONTROL CC

### CARACTERÍSTICAS :

- ☑ Fácil ajuste de la intensidad luminosa a través de una tensión directa
- ☑ Entrada de ajuste ópticamente separada
- ☑ La tensión directa correspondiente con la intensidad luminosa máx. se ajusta de manera continua entre 4 y 12 V
- ☑ Es apto para controlar lámparas incandescentes, iluminación halógena que funciona con tensión de red y iluminación halógena de baja tensión junto con un transformador convencional (bobinado)
- ☑ La función de seguridad protege la duración de vida de las lámparas
- ☑ Protección del transformador en caso de fuentes luminosas defectuosas
- ☑ Indicador del estado por LEDs
- ☑ Es compatible con nuestras tarjetas interface ordenador: K8000, K8055, VM110

### ESPECIFICACIONES :

- Tensión de ajuste de: de 0 a 12Vdc máx.
- Corriente de ajuste máx.: 2.25mA al tener una tensión de ajuste de 12V
- Supresión de interferencias radio y TV según la norma EN55015
- Alimentación: 110-125V o 230-240V AC (50/60Hz)
- Carga máx.: 750W/230V o 375W/110V, ajustable de 0 a 98%
- Máx. desplazamiento de fase con una carga inductiva: 30°
- Dimensiones del CI: 90 x 75 x 40mm

### ANTES DE EMPEZAR

Lea también el manual del usuario para consejos de soldadura y otras informaciones generales (p.ej. el código de colores de las resistencias y los LEDs)

Material necesario para el montaje del kit :

- Pequeño soldador de 40W máx.
  - Soldadura de 1mm, sin pasta de soldadura.
  - Pequeños alicates de corte
1. Coloque los componentes correctamente orientados en el circuito integrado (véase la figura).
  2. Coloque los componentes por orden correcto (véase la lista de componentes).
  3. Use los cajetines  para indicar su progreso.
  4. Tenga en cuenta las eventuales observaciones.

**MONTAJE**

No siga a ciegas el orden de los componentes en la cinta. ¡Controle siempre el valor con la lista de componentes!



**Consejo :** Puede usar las fotos del embalaje como directrices durante el montaje. Sin embargo, es posible que las fotos no correspondan completamente a la realidad debido a cambios posteriores.

1. Monte los puentes.
2. Monte los diodos. ¡Controle la polaridad!
3. Monte el diodo Zener ZD1. ¡Controle la polaridad!
4. Monte las resistencias 1/2W (de película metálica).
5. Monte las resistencias de capa de carbón.
6. Monte los condensadores cerámicos.
7. Monte los LEDs. ¡Controle la polaridad!
8. Monte el diodo Zener ZD2, Asegúrese de que la caja de esta diode zener se encuentre a una distancia de  $\pm 5$ mm del circuito impreso (véase figura). . ¡Controle la polaridad!
9. Monte los soportes del CI. ¡Atención a la posición de la muesca!
10. Monte los potenciómetros de ajuste.



11. Monte la resistencia 1W. Asegúrese de que la caja de esta resistencia se encuentre a una distancia de  $\pm 5$ mm del circuito impreso (véase figura).
  12. Monte los transistores.
  13. Monte el regulador de tensión
  14. Monte el condensador C12. ¡Controle la polaridad!
  15. Monte los condensadores electrolíticos. ¡Controle la polaridad!
  16. Monte los conectores a atornillar. SK1 y SK2 son conectores bipolares encajados el uno en el otro.
  17. Monte el cristal.
  18. Monte el portafusibles. Luego, introduzca el fusible de máx. 4A (lento).
  19. Monte el condensador C13.
- 👉 **Cuidado:** el valor seleccionado depende de la tensión de red (véase la lista de las piezas en la p. 8.)
20. Monte la bobina .
  21. Monte el triac como se indica en la figura. Monte el triac en el elemento calentador. Es posible fijarlo a la placa con dos tornillos autoroscantes. Luego, suelde las conexiones del triac..
  22. Monte los CI's en sus zócalos. ¡Atención a la posición de la muesca!

👉 **IMPORTANTE : PONGA UNA CAPA EXTR DE ESTAÑO EN LAS PISTAS YA ESTAÑADAS!**

## 25. PROCEDIMIENTO DE PRUEBA y de AJUSTE:

Después del montaje, ajuste el dimmer según las exigencias de sus aplicaciones personales. Utilice una tensión de ajuste entre 0 y 5 a 12V máx. Ahora, puede cablear el CI según el esquema de conexión (véase la lista de componentes p. 13).

Conecte la tensión de alimentación. Al activar el aparato, LD1 (LED verde) & LD2 (LED rojo) parpadearán brevemente juntos durante la prueba automática. Si todo ha salido bien, LD1 parpadeará momentáneamente: una vez en caso de una frecuencia de red de 50Hz y dos veces para 60Hz. Hay un problema si el LED rojo queda iluminado (véase mensajes de error).

- Gire RV1 completamente hacia la izquierda y RV2 completamente hacia la derecha.
- Seleccione una tensión de ajuste de 0V.
- Conecte la tensión de red.
- Ajuste RV1 (mín.) hasta que el LED verde LD1 empiece a parpadear rápidamente.
- Luego, gire RV1 ajuste RV1 justo debajo del punto de encendido de la lámpara.
- Seleccione la tensión de ajuste máx. (p.ej. 10V).
- Ajuste RV2 (máx.) hasta que el LED verde quede iluminado continuamente.
- Ahora, el circuito está listo para utilizar.

### Observación.

Para garantizar una larga duración de vida de la lámpara, aconsejamos seleccionar una tensión mín. con que el filamento queda calentado. Esto es muy útil para aplicaciones de iluminación de la escena.



### **Función 'BONUS':**

Active la función 'bonus' (bonificación) montando un puente en JP1 y JP2. Con la función 'bonus', el funcionamiento del circuito se invierte completamente: la lámpara se ilumina a su intensidad luminosa máx. con una tensión de ajuste de 0V y se apaga al llegar a la tensión de ajuste máx., que ha sido seleccionada de antemano.

### **Indicaciones LED en caso de una operación normal:**

LD1 (LED verde):

- Parpadea una vez cada 5 segundos si el módulo está en el estado de reposo (lámpara OFF).
- Parpadea lentamente (2x/seg.) si la lámpara está encendida, pero no si está encendida a su intensidad luminosa.
- Queda iluminada si la iluminación está activada a su nivel máx.

### **Indicaciones LED en caso de error:**

Si la Unidad Central de Proceso (CPU) detecta un error, LD1 (LED verde) se ilumina de forma continua, mientras que LD2 (LED rojo) emite repetidas veces una serie de parpadeos. Aconsejamos cortar la tensión de red durante un instante y de evaluar la situación.

<b>Parpadeos LD2</b>	<b>Error</b>	<b>Causa posible</b>
1	Temporización en la alternancia positiva de la tensión de red	Error en el circuito tensión de cruce por cero (T1, ...)
2	Temporización en la alternancia negativa tensión de red	Error en el circuito tensión de cruce por cero (T1, ...)
3	Temporización pilotaje triac	- ¿Triac defectuoso? - ¿Fuente luminosa defectuosa? - ¿T2 defectuoso? - ¿Carga no conforme a las especificaciones?
4	Desplazamiento de fase demasiado grande	- ¿La carga se comporta de manera demasiado inductiva? - ¿No está conectada una carga? - ¿El transformador no está cargada (lámpara defectuosa)? - ¿Carga no conforme?

*Sólo nuestros colegas del servicio técnico utilizan la conexión "MON" en la placa para diagnosticar y reparar este kit.*



**VELLEMAN NV**

**Legen Heirweg 33**

**9890 Gavere**

**Belgium Europe**

**[www.velleman.be](http://www.velleman.be)**

**[www.velleman-kit.com](http://www.velleman-kit.com)**



VELLEMAN NV  
Legen Heirweg 33, B-9890 GAVERE  
Belgium (Europe)

