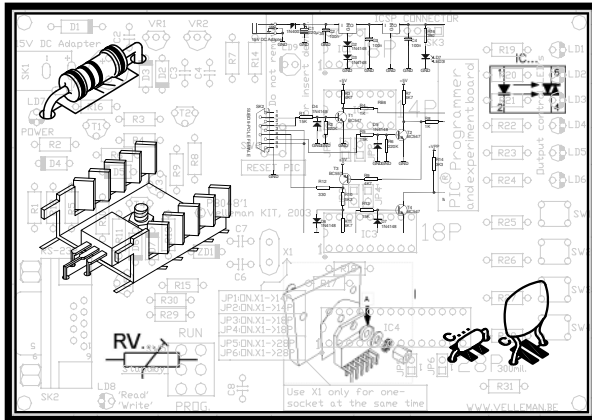


K4304



10 LED mono VU meter.....	3
VU - mètre mono 10 DEL	7
10 LED mono-VU-meter	11



VELLEMAN NV

Legen Heirweg 33

9890 Gavere

Belgium Europe

www.velleman.be

www.velleman-kit.com

10 LED MONO VU METER

SPECIFICATIES :

- Onmisbaar hulpmiddel voor indicatie van audio signalen.
- Voor gebruik met mengpaneel, versterkers, voorversterkers...
- De LOW (laag) ingang kan men gemakkelijke verbinding met lijn uitgang van cassette recorder of bandopnemer, stereo installatie of CD speler.
- De HIGH (hoog) ingang kan men aansluiten aan een luidspreker uitgang.
- De uitlezing kan men instellen als BAR (thermometer) of als DOT (spot).
- Bijgeleverd venster dat men zowel horizontaal of verticaal kan monteren.

TECHNISCHE GEGEVENS :

- 1 x 10 led's
- Bar of dot mode
- Indicatie bereik: (0dB = 0.775mVrms op laag ingang).
-20dB, -10dB, -7dB, -5dB, -3dB, -1dB, 0dB, +1dB, +2dB, +3dB
- Frequentie bereik: 20Hz tot 30KHz
- Laag ingang voor 0dB: van 150mV tot 6Vrms (47K)
- Hoog ingang voor 0dB: 1.5V tot 60Vrms (470K)
- Voedingsspanning: 10 tot 15Vdc / 110mA max.
- Afmetingen: 68X37mm



Niet geschikt voor aansluiting aan een hoog vermogen autoradio versterker of booster.



ALVORENS TE BEGINNEN

Zie ook de algemene handleiding voor soldeertips en andere algemene informatie (vb. Kleurencodering voor weerstanden en LEDs).

Benodigheden om de kit te bouwen:

- Kleine soldeerbout van max 40W.
- Dun 1mm soldeersel, zonder soldeervet.
- Een kleine kniptang.

1. Monteer de onderdelen correct op de print zoals in de illustraties.
2. Monteer de onderdelen in de correcte volgorde, zoals in de geïllustreerde stuklijst.
3. Gebruik de vakjes om uw vorderingen aan te duiden.
4. Hou rekening met eventuele opmerkingen in de tekst.

BOUW

Voor uw gemak en om fouten te vermijden werden de meeste axiale componenten machinaal in de correcte volgorde op een band geplaatst. Verwijder de componenten één voor één van de band.



Tip: U kunt de foto's op de verpakking gebruiken als leidraad tijdens de montage. Door eventuele verbeteringen is het mogelijk dat de foto's niet 100% nauwkeurig zijn.

1. Monteer de draadbruggen. Monteer J2 voor een **BAR** uitlezing of laat J2 open voor een **DOT** uitlezing.
2. Monteer de dioden. Let op de polariteit!
3. Monteer de zenerdiode. Let op de polariteit!
4. Monteer de diode D3. Let op de polariteit!
5. Monteer de weerstanden.
6. Monteer de IC voetjes, let op dat de stand van de nok!
7. Monteer de keramische condensatoren.
8. Monteer de trimpotentiometer.

9. Monteer de elektrolytische condensatoren. Let op de polariteit.
10. Monteer de 1W weerstand. Zorg ervoor dat deze 2mm van de print gemonteerd word (zie figuur)
11. Plaats de IC's in hun voetje, let op de stand van de nok!

12. MONTAGE VAN DE LEDs :

Afhankelijk van de toepassing kan men de LED's haaks of parallel met de print monteren, zie figuur en let op de polariteit.

13. PARALLELE MONTAGE (optioneel) :

- (A) Maak de gaten in de behuizing of frontpaneel (*fig. 1.0*).
- (B) Monteer de geschikte afstandsbussen (*fig. 2.0*).
- (C) Monteer de print op de afstandsbussen (*fig. 3.0*).

14. HAAKSE MONTAGE (optioneel):

- (A) Maak of zoek een geschikte beugel (*fig. 4.0*).
- (B) Maak de gaten in de behuizing of frontpaneel en monteer de beugel (*fig. 5.0*).
- (C) Monteer de print op de afstandsbussen (*fig. 6.0*).

15. AANSLUITING MET EEN LIJNNIVEAU - UITGANG :

Aansluiting op een lijnniveau-uitgang (tuner, voorversterker, cd-speler...) en een voeding van max. 10 tot 15Vdc / 110mA aansluiten.

Sluit het toestel aan op een geschikte voedingsspanning tussen 10 en 15Vdc – dit kan ook een standaard DC-adapter zijn. U kunt ook uw eigen voeding maken – kijk daarvoor op het schema. Gebruik een 2x12V transformator, twee gelijkrichterdiodes en een elektrolytische condensator of gebruik een enkelvoudige 12V transformator met een bruggelijkrichter en een elektrolytische condensator.



16. AANSLUITING MET EEN LUIDSPREKER :

Aansluiting op een luidsprekerniveau-uitgang en een voeding van max. 10 tot 15Vdc / 110mA aansluiten.

Sluit het toestel aan op een geschikte voedingsspanning tussen 10 en 15Vdc – dit kan ook een standaard DC-adapter zijn. U kunt ook uw eigen voeding maken – kijk daarvoor op het schema. Gebruik een 2x12V transformator, twee gelijkrichterdiodes en een elektrolytische condensator of gebruik een enkelvoudige 12V transformator met een bruggelijkrichter en een elektrolytische condensator.

17. AANSLUITING MET EEN AUTORADIO :

Aansluiting op een luidsprekeruitgang van een gewone autoradio.

De 12Vdc voeding van de autoaccu of de antenne-uitgang van de autoradio kan worden gebruikt voor de VU-meter.

☞ OPMERKING: Sluit het toestel niet aan op een versterker of autoradio met hoog vermogen: deze toestellen maken gebruik van een geïsoleerde aarding. Door dit soort toestellen aan te sluiten kunt u de versterker of de autoradio blijvende beschadigen!

☞ Indien gewenst kan men de VU meterijken via de trimpotentiometer, een ingangsspanning op de laag ingang (LOW INPUT), van 0.775Vrms komt overeen met 0dB.

VU-METRE MONO 10 DEL

SPECIFICATIONS :

- Moyen indispensable pour l' indication des signaux audio.
- A utiliser avec panneau de mixage, amplificateurs, préamplificateurs...
- Connexion facile de l' entrée LOW (basse) à la sortie linéaire d' un magnétophone ou d' un enregistreur à bandes, à la chaîne stéréo ou au lecteur CD.
- Vous pouvez raccorder l' entrée HIGH (haute) à une sortie haut-parleur.
- Vous pouvez régler "la lecture" sur BAR (thermomètre) ou DOT (spot).
- Vous pouvez monter la fenêtre fournie horizontalement ou verticalement.

DONNEE TECHNIQUES

- 1 x 10 del
- Mode bar ou dot
- Echelle d'indication: (0dB = 0.775mVrms à entrée basse).
-20dB, -10dB, -7dB, -5dB, -3dB, -1dB, 0dB, +1dB, +2dB, +3dB
- Echelle de fréquence: 20Hz à 30KHz
- Entrée basse pour 0dB: de 150mV à 6Vrms (47K)
- Entrée haute pour 0dB: 1.5V à 60Vrms (470K)
- Tension d'alimentation: 10 à 15Vcc / 110mA max.
- Dimensions: 68X37mm



Ne convient pas pour un raccordement à un amplificateur autoradio de haute puissance.



AVANT DE COMMENCER

Lisez également les astuces pour le soudage et d'autres infos générales dans la notice (p.ex. le code couleurs des résistances et des LEDs).

Matériel nécessaire pour le montage du kit:

- Petit fer à souder de max. 40W.
- Fine soudure de 1mm, sans pâte à souder.
- Petite pince coupante.

1. Montez les pièces correctement orientées sur le circuit imprimé, comme dans l'illustration.
2. Montez les pièces dans l'ordre correct sur le circuit imprimé, comme dans la liste des composants illustrée.
3. Utilisez les cases pour indiquer votre état d'avancement.
4. Tenez compte des remarques éventuelles dans le texte.

MONTAGE

La plupart des composants ont été placés mécaniquement dans l'ordre correct sur une bande pour votre facilité et pour éviter des erreurs. Retirez les composants un par un de la bande.



Truc: Les photos sur l'emballage peuvent vous servir de guide lors de l'assemblage. Toutefois, il se peut que les photos ne correspondent pas à 100% à la réalité en raison des adaptations subies.

1. Montez les fils de pontage. Montez J2 si vous désirez une lecture **BAR**, laissez J2 ouvert si vous désirez une lecture **DOT**.
2. Montez les diodes. Attention à la polarité !
3. Montez la diode Zener. Attention à la polarité!
4. Montez la diode D3. Attention à la polarité !
5. Montez les résistances.
6. Montez les supports de CI. Veillez à ce que la position de l'encoche corresponde à celle sur l'impression du circuit.
7. Montez les condensateurs en céramique.
8. Montez le potentiomètre de réglage.

9. Montez les condensateurs électrolytiques. Attention à la polarité.
10. Montez la résistance 1W. Veillez à ce que le boîtier de cette résistance se trouve à une distance d'environ 2mm du circuit imprimé, voir figure.
11. Montez les CI dans leur support. Attention à la position de l'encoche!

12. MONTAGE DES LEDs :

En fonction de l'application, vous pouvez monter les DEL perpendiculairement ou parallèlement au circuit, voir figure et faites attention à la polarité.

13. MONTAGE PARALLÈLE (optionnel) :

- (A) Faites des perforations dans le boîtier ou sur le panneau frontal (*fig. 1.0*).
- (B) Montez les entretoises appropriées (*fig. 2.0*).
- (C) Montez le circuit sur les entretoises (*fig. 3.0*).

14. MONTAGE PERPENDICULAIRE (optionnel):

- (A) Faites ou cherchez un collier approprié (*fig. 4.0*).
- (B) Faites les perforations dans le boîtier ou sur le panneau frontal et montez le collier (*fig. 5.0*).
- (C) Montez le circuit sur les entretoises (*fig. 6.0*).

15. CONNEXION AVEC UNE SORTIE DE LIGNE :

Connexion à une sortie de niveau ligne (tuner, préampli, lecteur CD...) et connecter une alimentation 10 à 15Vcc / 110mA max.

Connectez l'appareil à une alimentation adéquate entre 10 et 15Vcc ; ceci peut également être un adaptateur CC standard. Vous pouvez aussi construire votre propre alimentation – voir schéma. Utilisez un transformateur 2x12V, deux diodes redresseurs et un condensateur électrolytique ou utilisez un transformateur 12V singulier avec un pont redresseur et un condensateur électrolytique



16. CONNEXION AVEC UN HAUT-PARLEUR :


Connexion à une sortie de niveau haut-parleur et connecter une alimentation 10 à 15Vcc / 110mA max.

Connectez l'appareil à une alimentation adéquate entre 10 et 15Vcc ; ceci peut également être un adaptateur CC standard. Vous pouvez aussi construire votre propre alimentation – voir schéma. Utilisez un transformateur 2x12V, deux diodes redresseurs et un condensateur électrolytique ou utilisez un transformateur 12V singulier avec un pont redresseur et un condensateur électrolytique.

17. CONNEXION AVEC UN AUTORADIO :

Connexion à une sortie haut-parleur d'un autoradio normal.

La puissance de l'accu de voiture 12Vcc ou de la sortie de l'antenne de la radio peut être utilisée pour alimenter le VU-mètre.

 **REMARQUE:** Ne connectez pas l'appareil à un amplificateur ou un autoradio à haute puissance, car ces appareils utilisent une connexion à la masse isolée. Une connexion à un tel type d'amplificateur peut causer des dommages permanents à l'amplificateur ou l'autoradio!

 **Si vous le souhaitez vous pouvez étalonner le VU-mètre au moyen du potentiomètre de réglage, une tension d'entrée sur l'entrée basse (LOW INPUT), de 0.775Vrms, correspond à 0dB.**

10 LED MONO-VU-METER

TECHNISCHE EIGENSCHAFTEN

- ☑ Unentbehrliches Hilfsmittel für die Anzeige von Audiosignalen.
- ☑ Für die Anwendung mit Mischpult, Verstärker, Vorverstärker...
- ☑ Der LOW-Eingang (niedrig) kann ganz einfach mit dem Linearausgang eines Kassettenrecorders oder Tonbandgeräts, mit einer Stereoanlage oder einem CD-Spieler verbunden werden.
- ☑ Sie können den HIGH (hoch) Eingang an einem Lautsprecherausgang anschließen.
- ☑ Sowohl eine Balkenanzeige (BAR) in Form eines Thermometers, als auch eine Punktanzeige (DOT) kann für die Ablesung eingestellt werden.
- ☑ Das mitgelieferte Fenster kann sowohl waagrecht, als auch senkrecht montiert werden.

TECHNISCHE DATEN

- 1 x 10 LED
- BAR- oder DOT-Modus
- Anzeigebereich: (0dB = 0.775mVrms auf niedrigem Eingang).
-20dB, -10dB, -7dB, -5dB, -3dB, -1dB, 0dB, +1dB, +2dB, +3dB
- Frequenzbereich: 20Hz bis 30KHz
- Niedriger Eingang für 0dB: von 150mV bis 6Vrms (47K)
- Hoher Eingang für 0dB: 1.5V bis 60Vrms (470K)
- Speisespannung: 10 bis 15Vdc / 110mA max.
- Dimensionen: 68X37mm



Nicht geeignet für den Anschluß an einen Hochleistungsautoradioverstärker oder Zusatzverstärker.



BEVOR SIE ANFANGEN

Siehe auch die allgemeine Anleitung für Lötinweise und andere allgemeine Informationen (z.B. die Farbcodierung für Widerstände und LEDs).

Zum Bau notwendiges Material:

- Kleiner LötKolben von höchstens 40W.
- Dünnes Lötmetall von 1mm, ohne Lötfett.
- Eine kleine Kneifzange.

1. Montieren Sie die Bauteile in der richtigen Richtung auf der Leiterplatte, siehe Abbildung.
2. Montieren Sie die Bauteile in der richtigen Reihenfolge, wie in der illustrierten Stückliste wiedergegeben.
3. Notieren Sie mittels der ☑-Häuschen Ihre Fortschritte.
4. Beachten Sie eventuelle Bemerkungen im Text.

MONTAGE

Die meisten Axialbauteile werden maschinell in der richtigen Reihenfolge auf einem Band befestigt. So wird es Ihnen leichter und werden Sie Fehler vermeiden. Entfernen Sie nacheinander die Bauteile vom Band.



Hinweis: Die Fotos auf der Verpackung können als Hilfe bei der Montage verwendet werden. Wegen bestimmter Anpassungen ist es allerdings möglich, dass die Fotos nicht zu 100% mit der Wirklichkeit übereinstimmen.

1. Montieren Sie die drachtbrücken, montieren Sie J2, wenn Sie eine BAR-Ablesung wünschen. Lassen Sie J2 offen, wenn Sie eine DOT-Ablesung wünschen.
2. Montieren Sie die Dioden. Achten Sie auf die Polarität!
3. Montieren Sie die Zenerdiode ZD1. Achten Sie auf die Polarität!
4. Montieren Sie die Diode D3.
5. Montieren Sie die widerstände.
6. Montieren Sie die IC - Fassungen. Achten Sie auf die Position des Nockens!
7. Montieren Sie die Keramikkondensatoren.
8. Montieren Sie das Trimmerpotentiometer.!

9. Montieren Sie die Elektrolytkondensatoren. Achten Sie auf die Polarität
10. Montieren Sie den 1W-Widerstand. Sorgen sie dafür, dass das Gehäuse des Widerstand sich ungefähr 2mm von der Leiterplatte entfernt befindet.
11. Stecken Sie die IC in ihre Fassung. Achten Sie auf die Position des Nockens!

12. MONTAGE DER LEDs :

Je nach der Anwendung, können die LED rechteckig oder parallel zur Leiterplatte montiert werden (siehe Abbildung).

13. PARALLELE MONTAGE (optionelle) :

- (A) Bohren Sie die notwendigen Löcher in das Gehäuse oder in die Frontplatte (*fig. 1.0*).
- (B) Montieren Sie die geeigneten Abstandshalter (*fig. 2.0*).
- (C) Montieren Sie die Leiterplatte auf die Abstandshalter (*fig. 3.0*).

14. RECHTWINKLIGE MONTAGE (optionelle):

- (A) Machen Sie selbst einen geeigneten Bügel oder suchen Sie einen geeigneten vorhandenen Bügel (*fig. 4.0*).
- (B) Bohren Sie die notwendigen Löcher in das Gehäuse oder in die Frontplatte und montieren Sie den Bügel (*fig. 5.0*).
- (C) Montieren Sie die Leiterplatte auf die Abstandshalter (*fig. 6.0*).

15. VERBINDUNG MIT EINEM "LINE LEVEL"-AUSGANG :

Verbindung mit einem 'Line Level'-Ausgang (Tuner, Vorverstärker, CD-Player) und einer Stromversorgung von 10 bis max. 15VDC / 110mA

Verbinden Sie die Einheit mit einer geeigneten Spannungsversorgung zwischen 10VDC und 15VDC, das kann auch der reguläre DC-Adapter sein. Sie können auch Ihre eigene Stromversorgung konstruieren, siehe Schaltplan. Verwenden Sie einen 2x12V Transformator, zwei Gleichrichterioden und einen Elektrolytkondensator oder einen einfachen 12V-Transformator mit Brückengleichrichter und Elektrolytkondensator.



16. VERBINDUNG MIT EINEM "SPEAKER LEVEL"-AUSGANG :


Verbindung mit einem 'Speaker Level'-Ausgang und einer Stromversorgung von 10 bis max. 15VDC / 110mA


Verbinden Sie die Einheit mit einer geeigneten Spannungsversorgung zwischen 10VDC und 15VDC, das kann auch der reguläre DC-Adapter sein. Sie können auch Ihre eigene Stromversorgung konstruieren, siehe Schaltplan. Verwenden Sie einen 2x12V Transformator, zwei Gleichrichterdiode und einen Elektrolytkondensator oder einen einfachen 12V-Transformator mit Brückengleichrichter und Elektrolytkondensator.

17. VERBINDUNG MIT EINEM LAUTSPRECHER-AUSGANG :

Verbindung mit einem Lautsprecher-Ausgang eines Autoradios

Die 12VDC-Autobatterie oder der Ausgang der Radioantenne kann verwendet werden um das VU-Meter mit Strom zu versorgen.

 **HINWEIS:** Schließen Sie die Einheit nicht an einen High-Power Autoverstärker oder ein Autoradio an, diese Geräte verwenden eine isolierte Erdverbindung. Der Anschluss mit einem solchen Verstärker kann den Verstärker oder das Autoradio permanent beschädigen !

 Falls erwünscht, kann das VU-Meter mit dem Trimmerpotentiometer geeicht werden.
Eine Eingangsspannung von 0.775Vrms auf dem niedrigen Eingang (LOW INPUT) stimmt mit 0dB überein.



VELLEMAN NV
Legen Heirweg 33, B-9890 GAVERE
Belgium (Europe)

 @velleman_RnD

