

## PEM10D

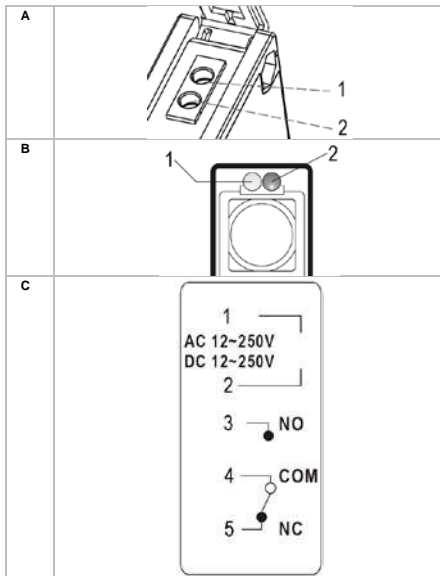
---

PHOTOELECTRIC BEAM SENSOR, RETRO REFLECTION  
 FOTO-ELEKTRISCHE SENSOR, RETRO-REFLECTIE  
 CAPTEUR PHOTOÉLECTRIQUE AVEC RÉTRO-RÉFLEXION  
 SENSOR FOTOELÉCTRICO, RETRORREFLEXIÓN  
 LICHTSCHRANKE, RETRORREFLEKTION



USER MANUAL	3
GEBRUIKERSHANDLEIDING	5
MODE D'EMPLOI	7
MANUAL DEL USUARIO	9
BEDIENUNGSANLEITUNG	11





# USER MANUAL

## 1. Introduction

To all residents of the European Union

### Important environmental information about this product



This symbol on the device or the package indicates that disposal of the device after its lifecycle could harm the environment. Do not dispose of the unit (or batteries) as unsorted municipal waste; it should be taken to a

specialized company for recycling. This device should be returned to your distributor or to a local recycling service. Respect the local environmental rules.

**If in doubt, contact your local waste disposal authorities.**

Thank you for choosing Velleman! Please read the manual thoroughly before bringing this device into service. If the device was damaged in transit, don't install or use it and contact your dealer.

### Notes

- It is recommended to use this device indoors. Rain drops and condensation may influence its operation.

## 2. Features

- universal AC/DC input voltage
- N.O. output
- $\pm 1.8$  m of cable
- mounting bracket/screws included

## 3. Overview

Refer to the illustrations on page 2 of this manual.

A - Adjustments*		B - Front view	
1	response time	1	beam alignment LED
2	sensing range	2	power LED

\* Adjust with a small Phillips screwdriver.

### C - Wiring

1	brown: power-on polarity
2	blue: power-on polarity
3	black: N.O.

## PEM10D

4	white: COM
5	gray: N.C.

### 4. Technical Specifications

detection method	retro-reflection
sensing range	10 m
input voltage	AC/DC 12-250 V $\pm$ 10%
response time	5 - 100 ms
emitting element	IR LED
operation indicator	yellow LED (turn on when beam is broken)
dimensions	20 x 39 x 63mm
current consumption	$\pm$ 50 mA
output method	relay output
contact current	1A/250 Vac
illumination	lamplight: < 10000 lux sunlight: < 30000 lux
connection method	multicores cable (brown/blue/white/black/grey)
noise resistance	1500 Vpp / 1 $\mu$ s
housing material	case: PC lens: PC
operating temperature	-10° to +55° C
IP rating	IP44

**Use this device with original accessories only. Velleman nv cannot be held responsible in the event of damage or injury resulting from (incorrect) use of this device. For more info concerning this product and the latest version of this manual, please visit our website [www.velleman.eu](http://www.velleman.eu). The information in this manual is subject to change without prior notice.**

#### © COPYRIGHT NOTICE

**The copyright to this manual is owned by Velleman nv. All worldwide rights reserved.** No part of this manual may be copied, reproduced, translated or reduced to any electronic medium or otherwise without the prior written consent of the copyright holder.

# GEBRUIKERSHANDLEIDING

## 1. Inleiding

**Aan alle ingezetenen van de Europese Unie**

**Belangrijke milieu-informatie betreffende dit product**



Dit symbool op het toestel of de verpakking geeft aan dat, als het na zijn levenscyclus wordt weggeworpen, dit toestel schade kan toebrengen aan het milieu. Gooi dit toestel (en eventuele batterijen) niet bij het gewone huishoudelijke

afval; het moet bij een gespecialiseerd bedrijf terecht komen voor recycling. U moet dit toestel naar uw verdeler of naar een lokaal recyclingpunt brengen. Respecteer de plaatselijke milieuwetgeving. **Hebt u vragen, contacteer dan de plaatselijke autoriteiten betreffende de verwijdering.**

Dank u voor uw aankoop! Lees deze handleiding grondig voor u het toestel in gebruik neemt. Werd het toestel beschadigd tijdens het transport, installeer het dan niet en raadpleeg uw dealer.

### Opmerkingen

- Gebruik het toestel enkel binnenshuis. Regendruppels en condensatie kunnen de werking beïnvloeden.

## 2. Eigenschappen

- universele AC/DC-ingangsspanning
- N.O.-uitgang
- ± 1.8 m kabel
- montagebeugel/schroeven meegeleverd

## 3. Omschrijving

Raadpleeg de afbeeldingen op pagina 2 van deze handleiding.

A - Instellingen*		B - Vooraanzicht	
1	responstijd	1	uitlijning van de laser via led
2	detectiebereik	2	voedingsled

\* Regel met een kleine Phillips-schroevendraaier.

### C - Bedrading

1	bruin: polariteit voeding
2	blauw: polariteit voeding

**PEM10D**

3	zwart: N.O. (normaal open)
4	wit: COM
5	grijs: N.C. (normaal gesloten)

**4. Technische specificaties**

detectiemethode	retroreflectie
detectiebereik	10 m
ingangsspanning	AC/DC 12-250 V $\pm$ 10%
responstijd	5 - 100 ms
zendelement	IR-led
werkingsindicatie	gele led (licht op wanneer de straal wordt onderbroken)
afmetingen	20 x 39 x 63 mm
stroomverbruik	$\pm$ 50 mA
uitgangsmethode	uitgangsrelais
contactstroom	1A/250 Vac
verlichting	lamp: < 10000 lux zonlicht: < 30000 lux
aansluitmethode	meeraderige kabel (bruin/blauw/wit/zwart/grijs)
ruisweerstand	1500 Vpp / 1 $\mu$ s
materiaal	behuizing: PC lens: PC
werktemperatuur	-10° tot +55°C
IP-norm	IP44

**Gebruik dit toestel enkel met originele accessoires. Velleman nv is niet aansprakelijk voor schade of kwetsuren bij (verkeerd) gebruik van dit toestel. Voor meer informatie over dit product en de laatste versie van deze handleiding, zie [www.velleman.eu](http://www.velleman.eu). De informatie in deze handleiding kan te allen tijde worden gewijzigd zonder voorafgaande kennisgeving.**

## © AUTEURSRECHT

Velleman nv heeft het auteursrecht voor deze handleiding. Alle wereldwijde rechten voorbehouden. Het is niet toegestaan om deze handleiding of gedeelten ervan over te nemen, te kopiëren, te vertalen, te bewerken en op te slaan op een elektronisch medium zonder voorafgaande schriftelijke toestemming van de rechthebbende.

## MODE D'EMPLOI

### 1. Introduction

#### Aux résidents de l'Union européenne

#### Informations environnementales importantes concernant ce produit



Ce symbole sur l'appareil ou l'emballage indique que l'élimination d'un appareil en fin de vie peut polluer l'environnement. Ne pas jeter un appareil électrique ou électronique (et des piles éventuelles) parmi les déchets

municipaux non sujets au tri sélectif; une déchèterie traitera l'appareil en question. Renvoyer cet appareil à votre fournisseur ou à un service de recyclage local. Il convient de respecter la réglementation locale relative à la protection de l'environnement. **En cas de doute, contacter les autorités locales pour élimination.**

Nous vous remercions de votre achat ! Lire le présent mode d'emploi attentivement avant la mise en service de l'appareil. Si l'appareil a été endommagé pendant le transport, ne pas installer et consulter votre revendeur.

#### Remarques

- Utiliser cet appareil à l'intérieur. Des gouttes de pluie et la condensation peuvent influencer le fonctionnement.

### 2. Caractéristiques

- tension d'entrée universelle CA/CC
- sortie N.O.
- ± 1.8 m de câble
- livré avec support de montage et vis

### 3. Description

Se référer aux figures en page 2 de ce mode d'emploi.

<b>A - Réglages*</b>		<b>B - Vue frontale</b>	
1	temps de réponse	1	LED d'alignement
2	portée de détection	2	LED d'alimentation

\* Ajuster avec un petit tournevis Philips cruciforme.

### C - Câblage

1	brun : polarité alimentation
2	bleu : polarité alimentation
3	noir : N.O. (normalement ouvert)
4	blanc : COM
5	gris : N.C. (normalement fermé)

### 4. Spécifications techniques

méthode de détection	rétro-réflexion
portée de détection	10 m
tension d'entrée	CA/CC 12-250 V $\pm$ 10 %
temps de réponse	5 - 100 ms
élément d'émission	LED IR
indication d'opération	LED jaune (s'allume lorsque le rayon est coupé)
dimensions	20 x 39 x 63 mm
courant	$\pm$ 50 mA
sortie	sortie relais
courant de contact	1A/250 Vca
éclairage	lampe : < 10000 lux soleil : < 30000 lux
méthode de connexion	câble multiconducteurs (brun/bleu/blanc/noir/gris)
résistance de bruit	1500 Vpp / 1 $\mu$ s
matériau boîtier	boîtier : PC objectif : PC
température de travail	de -10° à +55° C
norme IP	IP44



N'employer cet appareil qu'avec des accessoires d'origine. La SA Velleman ne peut, dans la mesure conforme au droit applicable être tenue responsable des dommages ou lésions (directs ou indirects) pouvant résulter de l'utilisation de cet appareil. Pour plus d'informations concernant cet article et la dernière version de ce mode d'emploi, consulter notre site [www.velleman.eu](http://www.velleman.eu). Les spécifications et le contenu de ce mode d'emploi peuvent être modifiés sans avis préalable.

#### © DROITS D'AUTEUR

SA Velleman est l'ayant droit des droits d'auteur pour ce mode d'emploi. Tous droits mondiaux réservés. Toute reproduction, traduction, copie ou diffusion, intégrale ou partielle, du contenu de ce mode d'emploi par quelque procédé ou sur tout support électronique que ce soit est interdite sans l'accord préalable écrit de l'ayant droit.

## MANUAL DEL USUARIO

### 1. Introducción

**A los ciudadanos de la Unión Europea**  
**Importantes informaciones sobre el medio ambiente**  
**concerniente a este producto**



Este símbolo en este aparato o el embalaje indica que, si tira las muestras inservibles, podrían dañar el medio ambiente. No tire este aparato (ni las pilas, si las hubiera) en la basura doméstica; debe ir a una empresa especializada en reciclaje. Devuelva este aparato a su distribuidor o a la unidad de reciclaje local. Respete las leyes locales en relación con el medio ambiente.

**Si tiene dudas, contacte con las autoridades locales para residuos.**

¡Gracias por elegir Velleman! Lea atentamente las instrucciones del manual antes de usar el aparato. Si el aparato ha sufrido algún daño en el transporte no lo instale y póngase en contacto con su distribuidor.

### Observaciones

- El aparato es apto para el uso en interiores. Las gotas de lluvia y la condensación pueden afectar al funcionamiento del aparato.

### 2. Características

- tensión de entrada universal AC/DC
- salida N.A.
- cable de  $\pm 1.8$  m
- soporte de montaje y tornillos incluidos

### 3. Descripción

Véase las figuras en la página 2 de este manual del usuario.

A - Ajustes*		B - Vista frontal	
1	tiempo de respuesta	1	LED de alineación
2	alcance de detección	2	LED de alimentación

\* Ajuste con un pequeño destornillador Philips.

### C - Cableado

1	marrón: no polaridad
2	azul: no polaridad
3	negro: N.A. (normalmente abierto)
4	blanco: COM
5	gris: N.C. (normalmente cerrado)

### 4. Especificaciones

detección	retroreflexión
alcance de detección	10 m
tensión de entrada	AC/DC 12-250 V $\pm$ 10%
tiempo de respuesta	5 - 100 ms
elemento emisor	LED IR
indicador de operación	LED amarillo (se ilumina si se interrumpe el rayo)
dimensiones	20 x 39 x 63mm
corriente de consumo	$\pm$ 50 mA
método de salida	salida de relé
corriente de contacto	1A/250 Vac

## PEM10D

iluminación	luz de una lámpara < 10000 lux
	luz del sol < 30000 lux
método de conexión	cable multifilar (marrón/azul/blanco/negro/gris)
resistencia al ruido	1500 Vpp / 1 µs
material	carcasa: PC
	lente: PC
temperatura de funcionamiento	de -10° a +55° C
grado de protección IP	IP44

Utilice este aparato sólo con los accesorios originales. Velleman NV no será responsable de daños ni lesiones causados por un uso (indebido) de este aparato. Para más información sobre este producto y la versión más reciente de este manual del usuario, visite nuestra página [www.velleman.eu](http://www.velleman.eu). Se pueden modificar las especificaciones y el contenido de este manual sin previo aviso.

### © DERECHOS DE AUTOR

Velleman NV dispone de los derechos de autor para este manual del usuario. Todos los derechos mundiales reservados. Está estrictamente prohibido reproducir, traducir, copiar, editar y guardar este manual del usuario o partes de ello sin previo permiso escrito del derecho habiente.

## BEDIENUNGSANLEITUNG

### 1. Einführung

An alle Einwohner der Europäischen Union

**Wichtige Umwelteinformationen über dieses Produkt**



Dieses Symbol auf dem Produkt oder der Verpackung zeigt an, dass die Entsorgung dieses Produktes nach seinem Lebenszyklus der Umwelt Schaden zufügen kann.

Entsorgen Sie die Einheit (oder verwendeten Batterien)

nicht als unsortiertes Hausmüll; die Einheit oder verwendeten Batterien müssen von einer spezialisierten Firma zwecks Recycling entsorgt werden. Diese Einheit muss an den

Händler oder ein örtliches Recycling-Unternehmen retourniert werden. Respektieren Sie die örtlichen Umweltvorschriften.

**Falls Zweifel bestehen, wenden Sie sich für Entsorgungsrichtlinien an Ihre örtliche Behörde.**

Vielen Dank, dass Sie sich für Velleman entschieden haben! Lesen Sie diese Bedienungsanleitung vor Inbetriebnahme sorgfältig durch. Überprüfen Sie, ob Transportschäden vorliegen. Sollte dies der Fall sein, verwenden Sie das Gerät nicht und wenden Sie sich an Ihren Händler.

**Bemerkungen**

- Das Gerät eignet sich für die Anwendung im Innenbereich. Regentropfen und Kondensation können das Funktionieren beeinflussen.

**2. Eigenschaften**

- universelle AC/DC-Eingangsspannung
- N.O.-Ausgang
- ± 1.8 m Kabel
- Montagebügel/ Schrauben mitgeliefert

**3. Beschreibung**

Siehe Abbildungen, Seite 2 dieser Bedienungsanleitung.

<b>A - Einstellungen*</b>		<b>B - Vorderansicht</b>	
1	Ansprechzeit	1	LED für Ausrichtung
2	Reichweite	2	Strom-LED

\* Regeln Sie mit einem kleinen Phillips-Schraubendreher.

**C - Verdrahtung**

1	braun: Keine Polarität
2	blau: Keine Polarität
3	Schwarz: N.O. (normal offen)
4	weiß: COM
5	grau: N.C. (normal geschlossen)

**4. Technische Daten**

Detektion	Retroreflektion
-----------	-----------------

**PEM10D**

Reichweite	10 m
Eingangsspannung	AC/DC 12-250 V $\pm$ 10%
Ansprechzeit	5 - 100 ms
Lichtquelle	IR-LED
Betriebsanzeige	gelbe LED (brennt wenn der Strahl unterbrochen ist)
Abmessungen	20 x 39 x 63mm
Stromverbrauch	$\pm$ 50 mA
Ausgang	Relaisausgang
Kontaktstrom	1A/250 Vac
Beleuchtungsstärke	Lampenlicht < 10000 lux Sonnenlicht < 30000 lux
Anschluss	mit mehradrigem Kabel (braun/blau/weiß/schwarz/grau)
Rauschwert	1500 Vpp / 1 $\mu$ s
Material	Gehäuse PC Linse: PC
Betriebstemperatur	-10° bis +55° C
IP-Schutzart	IP44

**Verwenden Sie dieses Gerät nur mit originalen Zubehörteilen. Velleman NV übernimmt keine Haftung für Schaden oder Verletzungen bei (falscher) Anwendung dieses Gerätes. Für mehr Informationen zu diesem Produkt und die neueste Version dieser Bedienungsanleitung, siehe [www.velleman.eu](http://www.velleman.eu). Alle Änderungen ohne vorherige Ankündigung vorbehalten.**

**© URHEBERRECHT**

**Velleman NV besitzt das Urheberrecht für diese Bedienungsanleitung. Alle weltweiten Rechte vorbehalten.** Ohne vorherige schriftliche Genehmigung des Urhebers ist es nicht gestattet, diese Bedienungsanleitung ganz oder in Teilen zu reproduzieren, zu kopieren, zu übersetzen, zu bearbeiten oder zu speichern.

---

**EN**

### **Velleman® Service and Quality Warranty**

Since its foundation in 1972, Velleman® acquired extensive experience in the electronics world and currently distributes its products in over 85 countries.

All our products fulfil strict quality requirements and legal stipulations in the EU. In order to ensure the quality, our products regularly go through an extra quality check, both by an internal quality department and by specialized external organisations. If, all precautionary measures notwithstanding, problems should occur, please make appeal to our warranty (see guarantee conditions).

#### **General Warranty Conditions Concerning Consumer Products (for EU):**

- All consumer products are subject to a 24-month warranty on production flaws and defective material as from the original date of purchase.

- Velleman® can decide to replace an article with an equivalent article, or to refund the retail value totally or partially when the complaint is valid and a free repair or replacement of the article is impossible, or if the expenses are out of proportion.

You will be delivered a replacing article or a refund at the value of 100% of the purchase price in case of a flaw occurred in the first year after the date of purchase and delivery, or a replacing article at 50% of the purchase price or a refund at the value of 50% of the retail value in case of a flaw occurred in the second year after the date of purchase and delivery.

#### **• Not covered by warranty:**

- all direct or indirect damage caused after delivery to the article (e.g. by oxidation, shocks, falls, dust, dirt, humidity...), and by the article, as well as its contents (e.g. data loss), compensation for loss of profits;

- consumable goods, parts or accessories that are subject to an aging process during normal use, such as batteries (rechargeable, non-rechargeable, built-in or replaceable), lamps, rubber parts, drive belts... (unlimited list);

- flaws resulting from fire, water damage, lightning, accident, natural disaster, etc....;

- flaws caused deliberately, negligently or resulting from improper handling, negligent maintenance, abusive use or use contrary to the manufacturer's instructions;

- damage caused by a commercial, professional or collective use of the article (the warranty validity will be reduced to six (6) months when the article is used professionally);

- damage resulting from an inappropriate packing and shipping of the article;

- all damage caused by modification, repair or alteration performed by a third party without written permission by Velleman®.

- Articles to be repaired must be delivered to your Velleman® dealer, solidly packed (preferably in the original packaging), and be completed with the original receipt of purchase and a clear flaw description.

- Hint: In order to save on cost and time, please reread the manual and check if the flaw is caused by obvious causes prior to presenting the article for repair. Note that returning a non-defective article can also involve handling costs.

- Repairs occurring after warranty expiration are subject to shipping costs.

- The above conditions are without prejudice to all commercial warranties.

**The above enumeration is subject to modification according to the article (see article's manual).**

---

**NL**

### **Velleman® service- en kwaliteitsgarantie**

Velleman® heeft sinds zijn oprichting in 1972 een ruime ervaring opgebouwd in de elektronicawereld en verdeelt op dit moment producten in meer dan 85 landen. Al onze producten beantwoorden aan strikte kwaliteitseisen en aan de wettelijke bepalingen geldig in de EU. Om de kwaliteit te waarborgen, ondergaan onze producten op regelmatige tijdstippen een extra kwaliteitscontrole, zowel door onze eigen kwaliteitsafdeling als door externe gespecialiseerde organisaties. Mocht er ondanks deze voorzorgen toch een probleem optreden, dan kunt u steeds een beroep doen op onze waarborg (zie waarborgvoorwaarden).

## **Algemene waarborgvoorwaarden consumentengoederen (voor Europese Unie):**

- Op alle consumentengoederen geldt een garantieperiode van 24 maanden op productie- en materiaalfouten en dit vanaf de oorspronkelijke aankoopdatum.
- Indien de klacht gegrond is en een gratis reparatie of vervanging van een artikel onmogelijk is of indien de kosten hiervoor buiten verhouding zijn, kan Velleman® beslissen het desbetreffende artikel te vervangen door een gelijkwaardig artikel of de aankoopsom van het artikel gedeeltelijk of volledig terug te betalen. In dat geval krijgt u een vervangend product of terugbetaling ter waarde van 100% van de aankoopsom bij ontdekking van een gebrek tot één jaar na aankoop en levering, of een vervangend product tegen 50% van de kostprijs of terugbetaling van 50 % bij ontdekking na één jaar tot 2 jaar.

### **• Valt niet onder waarborg:**

- alle rechtstreekse of onrechtstreekse schade na de levering veroorzaakt aan het toestel (bv. door oxidatie, schokken, val, stof, vuil, vocht...), en door het toestel, alsook zijn inhoud (bv. verlies van data), vergoeding voor eventuele winstderving.
- verbruiksgoederen, onderdelen of hulpstukken die onderhevig zijn aan veroudering door normaal gebruik zoals bv. batterijen (zowel oplaadbare als niet-oplaadbare, ingebouwd of vervangbaar), lampen, rubberen onderdelen, aandrijfriemen... (onbepaalde lijst).
- defecten ten gevolge van brand, waterschade, bliksem, ongevallen, natuurrampen, enz.
- defecten veroorzaakt door opzet, nalatigheid of door een onoordeelkundige behandeling, slecht onderhoud of abnormaal gebruik of gebruik van het toestel strijdig met de voorschriften van de fabrikant.
- schade ten gevolge van een commercieel, professioneel of collectief gebruik van het apparaat (bij professioneel gebruik wordt de garantieperiode herleid tot 6 maand).
- schade veroorzaakt door onvoldoende bescherming bij transport van het apparaat.
- alle schade door wijzigingen, reparaties of modificaties uitgevoerd door derden zonder toestemming van Velleman®.

- Toestellen dienen ter reparatie aangeboden te worden bij uw Velleman®-verdelers. Het toestel dient vergezeld te zijn van het oorspronkelijke aankoopbewijs. Zorg voor een degelijke verpakking (bij voorkeur de originele verpakking) en voeg een duidelijke foutomschrijving bij.
  - Tip: alvorens het toestel voor reparatie aan te bieden, kijk nog eens na of er geen voor de hand liggende reden is waarom het toestel niet naar behoren werkt (zie handleiding). Op deze wijze kunt u kosten en tijd besparen. Denk eraan dat er ook voor niet-defecte toestellen een kost voor controle aangerekend kan worden.
  - Bij reparaties buiten de waarborgperiode zullen transportkosten aangerekend worden.
  - Elke commerciële garantie laat deze rechten onverminderd.
- Bovenstaande opsomming kan eventueel aangepast worden naargelang de aard van het product (zie handleiding van het betreffende product).**



## **Garantie de service et de qualité Velleman®**

Depuis 1972, Velleman® a gagné une vaste expérience dans le secteur de l'électronique et est actuellement distributeur dans plus de 85 pays.

Tous nos produits répondent à des exigences de qualité rigoureuses et à des dispositions légales en vigueur dans l'UE. Afin de garantir la qualité, nous soumettons régulièrement nos produits à des contrôles de qualité supplémentaires, tant par notre propre service qualité que par un service qualité externe. Dans le cas improbable d'un défaut malgré toutes les précautions, il est possible d'invoquer notre garantie (voir les conditions de garantie).

### **Conditions générales concernant la garantie sur les produits grand public (pour l'UE) :**

- tout produit grand public est garanti 24 mois contre tout vice de production ou de matériaux à dater du jour d'acquisition effective ;
- si la plainte est justifiée et que la réparation ou le remplacement d'un article est jugé

impossible, ou lorsque les coûts s'avèrent disproportionnés, Velleman® s'autorise à remplacer ledit article par un article équivalent ou à rembourser la totalité ou une partie du prix d'achat. Le cas échéant, il vous sera consenti un article de remplacement ou le remboursement complet du prix d'achat lors d'un défaut dans un délai de 1 an après l'achat et la livraison, ou un article de remplacement moyennant 50% du prix d'achat ou le remboursement de 50% du prix d'achat lors d'un défaut après 1 à 2 ans.

• **sont par conséquent exclus :**

- tout dommage direct ou indirect survenu à l'article après livraison (p.ex. dommage lié à l'oxydation, choc, chute, poussière, sable, impureté...) et provoqué par l'appareil, ainsi que son contenu (p.ex. perte de données) et une indemnisation éventuelle pour perte de revenus ;

- toute pièce ou accessoire nécessitant un remplacement causé par un usage normal comme p.ex. piles (rechargeables comme non rechargeables, intégrées ou remplaçables), ampoules, pièces en caoutchouc, courroies... (liste illimitée) ;

- tout dommage qui résulte d'un incendie, de la foudre, d'un accident, d'une catastrophe naturelle, etc. ;

- tout dommage provoqué par une négligence, volontaire ou non, une utilisation ou un entretien incorrect, ou une utilisation de l'appareil contraire aux prescriptions du fabricant ;

- tout dommage à cause d'une utilisation commerciale, professionnelle ou collective de l'appareil (la période de garantie sera réduite à 6 mois lors d'une utilisation professionnelle) ;

- tout dommage à l'appareil qui résulte d'une utilisation incorrecte ou différente que celle pour laquelle il a été initialement prévu comme décrit dans la notice ;

- tout dommage engendré par un retour de l'appareil emballé dans un conditionnement non ou insuffisamment protégé.

- toute réparation ou modification effectuée par une tierce personne sans l'autorisation explicite de SA Velleman® ; - frais de transport de et vers Velleman® si l'appareil n'est plus couvert sous la garantie.

• toute réparation sera fournie par l'endroit de l'achat. L'appareil doit nécessairement

être accompagné du bon d'achat d'origine et être dûment conditionné (de préférence dans l'emballage d'origine avec mention du défaut) ;

• tuyau : il est conseillé de consulter la notice et de contrôler câbles, piles, etc. avant de retourner l'appareil. Un appareil retourné jugé défectueux qui s'avère en bon état de marche pourra faire l'objet d'une note de frais à charge du consommateur ;

• une réparation effectuée en-dehors de la période de garantie fera l'objet de frais de transport ;

• toute garantie commerciale ne porte pas atteinte aux conditions susmentionnées.

**La liste susmentionnée peut être sujette à une complémentation selon le type de l'article et être mentionnée dans la notice d'emploi.**



**Garantía de servicio y calidad Velleman®**

Desde su fundación en 1972 Velleman® ha adquirido una amplia experiencia como distribuidor en el sector de la electrónica en más de 85 países. Todos nuestros productos responden a normas de calidad rigurosas y disposiciones legales vigentes en la UE.

Para garantizar la calidad, sometemos nuestros productos regularmente a controles de calidad adicionales, tanto a través de nuestro propio servicio de calidad como de un servicio de calidad externo. En el caso improbable de que surgieran problemas a pesar de todas las precauciones, es posible recurrir a nuestra garantía (véase las condiciones de garantía).

**Condiciones generales referentes a la garantía sobre productos de venta al público (para la Unión Europea):**

• Todos los productos de venta al público tienen un período de garantía de 24 meses contra errores de producción o errores en materiales desde la adquisición original;

• Si la queja está fundada y si la reparación o sustitución de un artículo no es posible, o si los gastos son desproporcionados, Velleman® autoriza reemplazar el artículo por un artículo equivalente o reembolsar la totalidad o una parte del precio de compra. En este caso, usted recibirá un artículo de



recambio o el reembolso completo del precio de compra si encuentra algún fallo hasta un año después de la compra y entrega, o un artículo de recambio al 50% del precio de compra o el reembolso del 50% del precio de compra si encuentra un fallo después de 1 año y hasta los 2 años después de la compra y entrega.

**Por consiguiente, están excluidos entre otras cosas:**

- todos los daños causados directa o indirectamente al aparato (p.ej. por oxidación, choques, caída,...) y a su contenido (p.ej. pérdida de datos) después de la entrega y causados por el aparato, y cualquier indemnización por posible pérdida de ganancias;
- partes o accesorios, que estén expuestos al desgaste causado por un uso normal, como por ejemplo baterías (tanto recargables como no recargables, incorporadas o reemplazables), bombillas, partes de goma, etc. (lista ilimitada);
- defectos causados por un incendio, daños causados por el agua, rayos, accidentes, catástrofes naturales, etc.;
- defectos causados a conciencia, descuido o por malos tratos, un mantenimiento inapropiado o un uso anormal del aparato contrario a las instrucciones del fabricante;
- daños causados por un uso comercial, profesional o colectivo del aparato (el período de garantía se reducirá a 6 meses con uso profesional);
- daños causados por un uso incorrecto o un uso ajeno al que está previsto el producto inicialmente como está descrito en el manual del usuario;
- daños causados por una protección insuficiente al transportar el aparato.
- daños causados por reparaciones o modificaciones efectuadas por una tercera persona sin la autorización explícita de Velleman®;
- se calcula gastos de transporte de y a Velleman® si el aparato ya no está cubierto por la garantía.
- Cualquier artículo que tenga que ser reparado tendrá que ser devuelto a su distribuidor Velleman®. Devuelva el aparato con la factura de compra original y transportelo en un embalaje sólido (preferentemente el embalaje original).

Incluya también una buena descripción del fallo;

- Consejo: Lea el manual del usuario y controle los cables, las pilas, etc. antes de devolver el aparato. Si no se encuentra un defecto en el artículo los gastos podrían correr a cargo del cliente;
- Los gastos de transporte correrán a carga del cliente para una reparación efectuada fuera del período de garantía.
- Cualquier gesto comercial no disminuye estos derechos.

**La lista previamente mencionada puede ser adaptada según el tipo de artículo (véase el manual del usuario del artículo en cuestión).**

---

## DE

### **Velleman® Service- und Qualitätsgarantie**

Seit der Gründung in 1972 hat Velleman® sehr viel Erfahrung als Verteiler in der Elektronikwelt in über 85 Ländern aufgebaut. Alle Produkte entsprechen den strengen Qualitätsforderungen und gesetzlichen Anforderungen in der EU. Um die Qualität zu gewährleisten werden unsere Produkte regelmäßig einer zusätzlichen Qualitätskontrolle unterworfen, sowohl von unserer eigenen Qualitätsabteilung als auch von externen spezialisierten Organisationen. Sollten, trotz aller Vorsichtsmaßnahmen, Probleme auftreten, nehmen Sie bitte die Garantie in Anspruch (siehe Garantiebedingungen).

### **Allgemeine Garantiebedingungen in Bezug auf Konsumgüter (für die Europäische Union):**

- Alle Produkte haben für Material- oder Herstellungsfehler eine Garantieperiode von 24 Monaten ab Verkaufsdatum.
- Wenn die Klage berechtigt ist und falls eine kostenlose Reparatur oder ein Austausch des Gerätes unmöglich ist, oder wenn die Kosten dafür unverhältnismäßig sind, kann Velleman® sich darüber entscheiden, dieses Produkt durch ein gleiches Produkt zu ersetzen oder die Kaufsumme ganz oder teilweise zurückzuzahlen. In diesem Fall erhalten Sie ein Ersatzprodukt oder eine Rückzahlung im Werte von 100% der Kaufsumme im Falle eines Defektes bis zu

1 Jahr nach Kauf oder Lieferung, oder Sie bekommen ein Ersatzprodukt im Werte von 50% der Kaufsumme oder eine Rückzahlung im Werte von 50 % im Falle eines Defektes im zweiten Jahr.

**• Von der Garantie ausgeschlossen sind:**

- alle direkten oder indirekten Schäden, die nach Lieferung am Gerät und durch das Gerät verursacht werden (z.B. Oxidation, Stöße, Fall, Staub, Schmutz, Feuchtigkeit, ...), sowie auch der Inhalt (z.B. Datenverlust), Entschädigung für eventuellen Gewinnausfall.

- Verbrauchsgüter, Teile oder Zubehörteile, die durch normalen Gebrauch dem Verschleiß ausgesetzt sind, wie z.B.

Batterien (nicht nur aufladbare, sondern auch nicht aufladbare, eingebaute oder ersetzbare), Lampen, Gummiteile, Treibriemen, usw. (unbeschränkte Liste).

- Schäden verursacht durch Brandschaden, Wasserschaden, Blitz, Unfälle, Naturkatastrophen, usw.

- Schäden verursacht durch absichtliche, nachlässige oder unsachgemäße Anwendung, schlechte Wartung, zweckentfremdete Anwendung oder Nichtbeachtung von Benutzerhinweisen in der Bedienungsanleitung.

- Schäden infolge einer kommerziellen, professionellen oder kollektiven Anwendung des Gerätes (bei gewerblicher Anwendung wird die Garantieperiode auf 6 Monate zurückgeführt).

- Schäden verursacht durch eine unsachgemäße Verpackung und unsachgemäßen Transport des Gerätes.

- alle Schäden verursacht durch unautorisierte Änderungen, Reparaturen oder Modifikationen, die von einem Dritten ohne Erlaubnis von Velleman® vorgenommen werden.

• Im Fall einer Reparatur, wenden Sie sich an Ihren Velleman®-Verteiler. Legen Sie das Produkt ordnungsgemäß verpackt (vorzugsweise die Originalverpackung) und mit dem Original-Kaufbeleg vor. Fügen Sie eine deutliche Fehlerbeschreibung hinzu.

• Hinweis: Um Kosten und Zeit zu sparen, lesen Sie die Bedienungsanleitung nochmals und überprüfen Sie, ob es keinen auf de Hand liegenden Grund gibt, ehe Sie das Gerät zur Reparatur zurückschicken. Stellt

sich bei der Überprüfung des Gerätes heraus, dass kein Geräteschaden vorliegt, könnte dem Kunden eine Untersuchungspauschale berechnet.

• Für Reparaturen nach Ablauf der Garantiefrist werden Transportkosten berechnet.

• Jede kommerzielle Garantie lässt diese Rechte unberührt.

**Die oben stehende Aufzählung kann eventuell angepasst werden gemäß der Art des Produktes (siehe Bedienungsanleitung des Gerätes).**

---